

CAMÉRA HD ANALOGIQUE EYEBALL

Améliorez votre système de surveillance avec la caméra analogique Eyeball EB3VF2812AIO-5MP. Dotée d'une résolution cristalline de 5MP et d'une lentille varifocale 2.8-12mm polyvalente, cette caméra offre une qualité d'image inégalée et une flexibilité optimale. Que vous surveilliez des espaces intérieurs ou extérieurs, la caméra Eyeball garantit une couverture de sécurité optimale. Investissez dans la tranquillité d'esprit avec une technologie de surveillance avancée.



Ce modèle de caméra est également disponible en noir - EB3VF2812AIO-5MP-B

EB3VF2812AIO-5MP



RÉSOLUTION DE 5MP



LENTILLE VARIFOCAL
2.8-12MM



IR JUSQU'À 30M



ÉTANCHE À L'EAU,
À LA POUSSIÈRE



TVI-CVI-AHD-960H



ALIMENTATION 12V/DC

CAMÉRA

DISPOSITIF D'IMAGERIE	1/2.7" CMOS (SC4653)
PIXELS EFFECTIFS	5,0 mégapixels
SYSTÈME DE BALAYAGE	balayage progressif
VITESSE D'OBTURATION ÉLECTRONIQUE	1/25s-1/50,000s, 1/30s-1/60,000s
MIN. ECLAIRAGE (JOUR)	Couleur 0.01 Lux@F1.2
MIN. ÉCLAIRAGE (NUIT)	N/B 0,001 Lux@F1.2
RAPPORT S/B	Plus de 50 dB (AGC désactivé)
DISTANCE IR	30M
CONTRÔLE IR MARCHE/ARRÊT	Auto
DEL IR	6 pièces DEL en réseau

LENTILLE

TYPE DE LENTILLE	2.8-12mm
TYPE DE FIXATION	Varifocale
LONGUEUR FOCALE	OUI
OUVERTURE MAXIMALE	F1.6
ANGLE DE VISION	112°-28°
CONTRÔLE DE LA MISE AU POINT	OUI

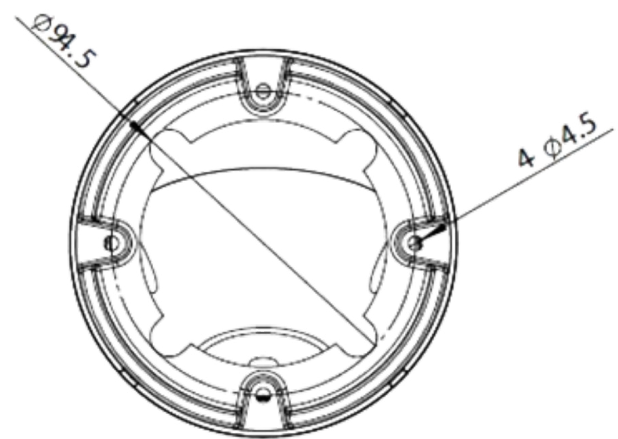
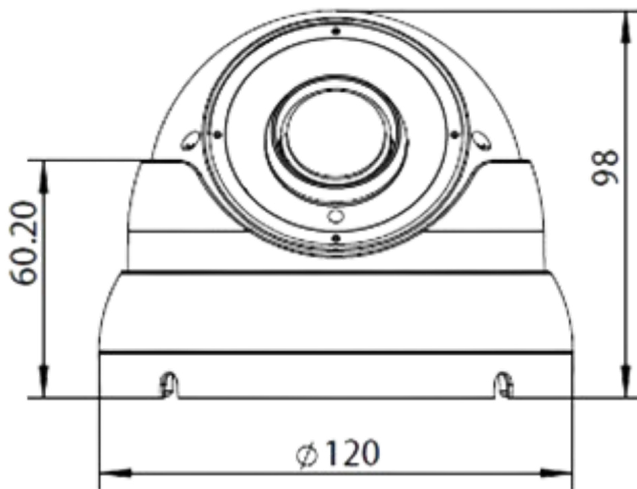
VIDÉO

SIGNAL VIDÉO	TVI / AHD / CVI / 960H
RÉSOLUTION	2592*1944
TAUX DE RAFFRAÎCHISSEMENT	25/30fps
SORTIE VIDÉO	BNC
JOUR/NUIT	OUI
MENU OSD	OUI
MODE BLC	OUI
WDR	DWDR
CONTRÔLE DU GAIN	AGC
RÉDUCTION DU BRUIT	3D
BALANCE DES BLANCS	Auto
IR INTELLIGENT	OUI
INTERFACE AUDIO	NON

GÉNÉRAL

ALIMENTATION ÉLECTRIQUE	DC12V
CONSOMMATION ÉLECTRIQUE	IR activé : 600mA maximum, IR désactivé : moins de 200mA
CONDITIONS DE FONCTIONNEMENT	-10°C - +50°C RH95% Max
CONDITIONS DE STOCKAGE	20°C - +60°C RH95% Max
MATÉRIEL	Métal
DIMENSIONS	117mmx83mm
POIDS	650g

DIMENSIONS



ACCESSOIRES



 **EB3BASE2**
BOÎTE DE JONCTION



 **WMB5**
SUPPORT MURAL