

MODÈLE #

D2FDA36IP12MP-AI



# DOME CAMÉRA

Onvif | GMS1 | NDAA Conforme | N



**12MP**  
RESOLUTION



Résolution de  
**12MP**

Lentille de  
**3.6MM**



**IR jusqu'à 30M**

**Microphone  
intégré**



**IP67**  
**Étanche à l'eau  
et à la poussière**

**Entrée Micro SD  
jusqu'à 1TB**

La caméra de sécurité en réseau **D2FDA36IP12MP-AI** Dome offre une qualité d'image exceptionnelle grâce à sa résolution de 12 MP, garantissant des enregistrements détaillés et clairs. Équipée d'un objectif de 3,6 mm, cette caméra fournit un large champ de vision, adaptée à divers besoins de surveillance. Sa fonctionnalité infrarouge, avec une portée allant jusqu'à 30 mètres, permet une surveillance fiable même dans l'obscurité totale. Le microphone intégré permet l'enregistrement audio, enrichissant ainsi l'expérience de surveillance. Conçue pour résister aux conditions environnementales difficiles, la caméra est à la fois résistante à la poussière et à l'eau, ce qui la rend idéale pour une utilisation extérieure. De plus, elle dispose d'un emplacement pour carte microSD compatible jusqu'à 1TB, offrant un espace de stockage généreux pour les vidéos enregistrées.

**VIDÉO**

Dispositif d'imagerie	1/2.3"
Pixels Effectifs	5MP 2880(H) x 1620(V)
Système de balayage	CMOS progressif
Éclairage minimal	Couleur 0,01lux @ F1.6(AGC ACTIVÉ) ; N/B 0 lux @ IR ACTIVÉ

**TYPE DE LENTILLE**

Longueur focale (Rapport de zoom)	3,6 mm
Ratio d'ouverture maximale	F No. 1.6
Champ de vision angulaire	Horizontale : 87°, Verticale : 63°, Diagonale : 115°
Distance minimal de l'objet	2M
Type de lentille	Fixe (M12)

**OPÉRATIONNEL**

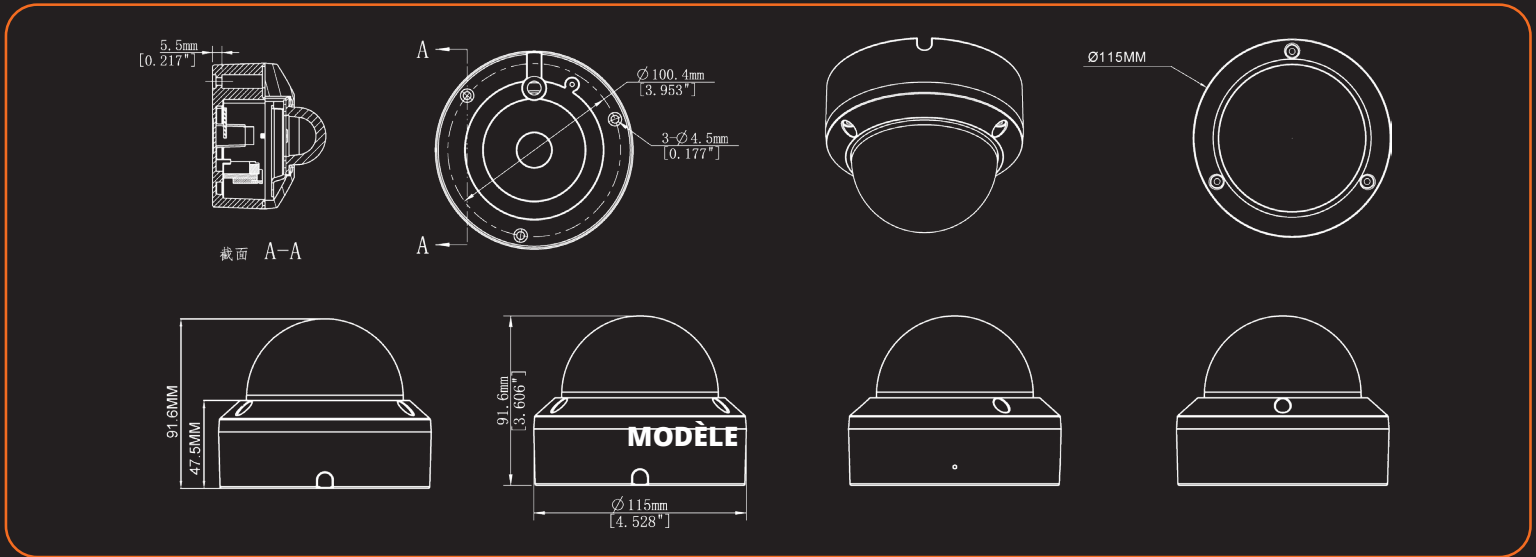
Longueur d'observation IR	Jusqu'à 30 m
Titre de la caméra	Marche/Arrêt
Jour et nuit	Filtre de coupure IR avec commutateur automatique (Jour/Nuit/Auto/Image/Horaire)
Compensation du contre-jour	Arrêt/Marche (5 zones)
Gamme dynamique étendue	DWDR
Réduction du bruit numérique	3D DNR
Détection de mouvement	Arrêt/Marche (8 niveaux)
Masquage de la confidentialité	Arrêt/Marche (4 zones, rectangle)
Contrôle du gain	Auto
Balance des blancs	Auto/Manuel
Vitesse d'obturation électronique	1/5 ~ 1/20000s
Stockage interne	Entrée Micro SD, jusqu'à 1TB
Alarme	N/A
Audio	Microphone intégré
Réinitialisation matérielle	Oui
Fonctionnalités de l'IA	Reconnaissance des visages, piétons et véhicules, intrusion dans le périmètre, franchissement de ligne, détection d'objets, comptage des passages, carte thermique, densité de la foule, longueur de la file d'attente, plaque d'immatriculation, son rare, intrusion, région d'entrée, région de sortie.

**RÉSEAU**

Ethernet	RJ45(10/100BASE-T)
Format de compression vidéo	H.265/H.264/ H.265+/H.264+
Résolution	<b>Flux principal : 1 MP (4096x3072)@15fps,</b> 8MP (3840x2160)@25fps, 5MP (2592x1944,3072x1728)@25fps, 4MP (2592x1520)@25fps, 3MP (2304x1296)@25fps, 1080P (1920x1080)@25fps <b>Sous-flux : 1080P (1920x1080), 720P (1280x720),VGA (640x480), QVGA (320x240)</b> <b>Flux mobile : VGA (640x480), QVGA (320x240)</b>
Réglage de la qualité vidéo	256Kbps ~ 16Mbps
Méthode de contrôle du débit	CBR/VBR
Capacité de diffusion	Triple flux (principal/secondaire/mobile)
Protocole	TCP/IP, HTTP, DHCP, DNS, DDNS, RTP/RTSP,SMTP,NTP,UPnP,SNMP,HTTPS,FTP
Sécurité	Filtre d'adresse IP ; mot de passe compliqué ; nom d'utilisateur et mot de passe authentifiés
Méthode de diffusion en continu	Monodiffusion/multidiffusion
Interface de programmation d'applications	ONVIF( Profil S/G/T/M)
<b>GÉNÉRAL</b>	
Conditions de fonctionnement	-35°~+60°C/ moins de ≤ 90% RH
Imperméable à l'eau	IP67
Tension d'entrée/ Courant	D12V/POE(IEEE802.3af)
Matériel	Métal
Dimensions	115*91.6mm
Poids	appr 556g

\*\*VEUILLEZ NOTER QUE LA RÉOLUTION DE 12 MÉGAPIXELS N'EST DISPONIBLE QUE SUR LES ENREGISTREURS SUIVANTS : GSD-NVRFNC6K-16-N, GSD-NVRFQUE NVRFNC4K-64NP-N ET GSD-NVRFNC4K-256NP\*\*.

**DIMENSIONS**



**ACCESSOIRES COMPATIBLES**

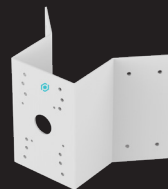
**SOLUTION DE MONTAGE AU PLAFOND**



**CMB6-G**  
SUPPORT DE MONTAGE  
AU PLAFOND

**D2BASE1-G**  
PENDANT

**SOLUTION DE MONTAGE  
EN COIN**



**COMB6**  
SUPPORT DE COIN

**SOLUTION DE MONTAGE  
SUR POTEAU**



**PMB6**  
SUPPORT POUR POTEAU

**SOLUTION DE MONTAGE MURAL**



**OR**



**WMB2**  
SUPPORT MURAL

**WMB6**  
SUPPORT MURAL

**D2BASE1-G**  
PENDANT

**BOÎTE DE JONCTION**



**D2BASE1**  
BOÎTE DE JONCTION

TÉLÉCHARGEZ L'APP OV CONNECT

