

MODÈLE #

TEBF28AIO-8MP



FENNEC SERIES



# CAMÉRA HD ANALOGIQUE **EYEBALL**



**8MP**  
RESOLUTION



**8MP**  
Resolution

**2.8MM Lens**



**IR Up to 30M**

**Built-In  
Microphone**



**IP66  
Dustproof  
& Water-Resistant** **TVI-CVI-AHD-960H**

Nous sommes fiers de vous présenter la **TEBF28AIO-8MP**, notre caméra analogique de pointe, conçue avec soin pour vous offrir des solutions de sécurité inégalées, adaptées à vos besoins. Dotée d'une résolution impressionnante de 8MP et d'une lentille de 2.8mm, cette caméra garantit des images d'une clarté cristalline, capturant chaque détail avec une netteté impeccable. Restez à la pointe de la technologie avec des notifications instantanées, vous tenant informé de toute activité suspecte en temps réel.

Ce modèle de caméra est également disponible en noir - TEBF28AIO-8MP-B



**VIDEO**

<b>Imaging Device</b>	1/2.7" Progressive CMOS
<b>Total Pixels</b>	3872 (H) × 2180 (V)
<b>Effective Pixels</b>	3840 (H) × 2160(V)
<b>Scanning System</b>	progressive scanning
<b>Min. Illumination</b>	Color 0.06lux @ F1.6(AGC ON) ; B/W 0 lux @ IR ON
<b>Video Output</b>	BNC
<b>Resolution</b>	8MP 3840(H)×2160(V)
<b>Max. Framerate</b>	AHD/TVI/CVI: 8MP@15fps TVI/CVI: 8MP@12.5fps CVBS: 960H
<b>Focal Length (Zoom Ratio)</b>	2.8MM
<b>Max Aperture Ratio</b>	F2.0
<b>Angular Field of View</b>	H:102.0° / V:54.7° / D:124.4°
<b>Min. Object Distance</b>	0.8m
<b>Lens Type</b>	Fixed lens

**LAWS AND REGULATIONS**

<b>Safety</b>	CE LVD
<b>EMC</b>	CE EMC, FCC
<b>ROHS</b>	RoHS2.0

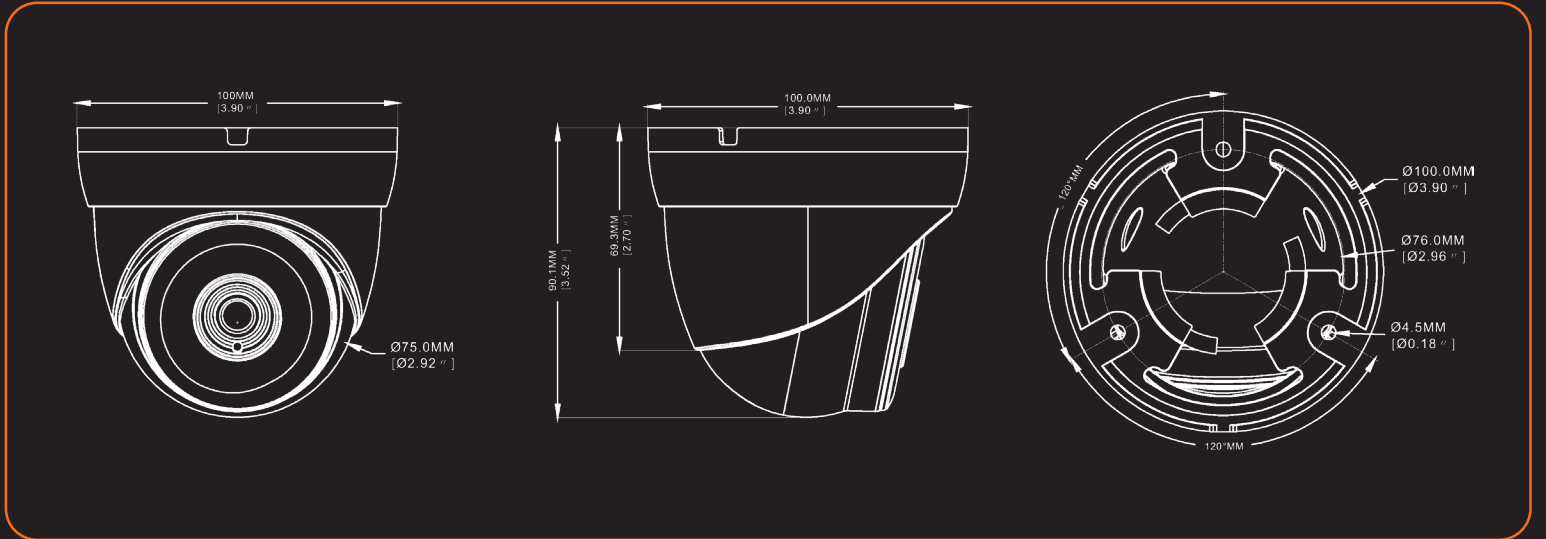
**OPERATIONAL**

<b>Audio</b>	Audio over coaxial
<b>Audio Range</b>	7M
<b>IR Distance</b>	20M
<b>On Screen Display</b>	English
<b>Day &amp; Night</b>	Ext / Color / B/W
<b>Backlight Compensation</b>	GLOBAL / BLC
<b>Wide Dynamic Range</b>	N/A
<b>Digital Noise Reduction</b>	2D DNR
<b>Gain Control</b>	Auto
<b>White Balance</b>	ATW
<b>Electronic Shutter Speed</b>	Auto
<b>Reverse</b>	Mirror
<b>Remote Control Interface</b>	ACP (AHD Coax Protocol)
<b>Video Transmission Distance</b>	MAX 300M (RG-6)

**GENERAL**

<b>Operating Temperature/ Humidity</b>	-30°C ~ 55°C / 90%
<b>Ingress Protection</b>	IP66
<b>Input Voltage/ Current</b>	12V DC
<b>Power Consumption</b>	IR OFF ≤1W, IR ON ≤4W
<b>Color/Material</b>	Metal
<b>Dimension (WXHxD)</b>	Ø100x90mm
<b>Weight</b>	appr. 300g

**DIMENSIONS**



**ACCESSOIRES COMPATIBLES**

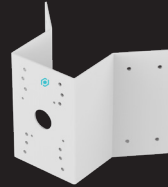
**SOLUTION DE MONTAGE AU PLAFOND**



 **CMB6-G**  
SUPPORT AU PLAFOND

 **TEBBASE1-G**  
PENDANT

**SOLUTION DE MONTAGE EN COIN**



 **COMB6**  
SUPPORT DE COIN

**SOLUTION DE MONTAGE SUR POTEAU**



 **PMB6**  
SUPPORT POUR POTEAU

**SOLUTION DE MONTAGE MURAL**



 **WMB2**  
SUPPORT MURAL

 **WMB6**  
SUPPORT MURAL

 **TEBBASE1-G**  
PENDANT

**BOÎTE DE JONCTION**



 **TEBBASE1**  
BOÎTE DE JONCTION

TÉLÉCHARGER L'APP SMART GUARDIAN

