

CAMÉRA RÉSEAU MINI DOME



Découvrez l'excellence en matière de surveillance avec la caméra D2Z288IP5MP-AI. Cette caméra haut de gamme se distingue par sa résolution exceptionnelle de 5 MP et une lentille motorisée de 2,8-8 mm, offrant une flexibilité d'installation inégalée. Grâce à la télécommande permettant des ajustements pratiques de zoom et de mise au point, ainsi qu'à une portée infrarouge de 25 mètres pour une visibilité optimale en faible luminosité, cette caméra assure une performance optimale. Ses fonctionnalités d'intelligence artificielle avancées simplifient la surveillance et l'analyse vidéo, renforçant ainsi la sécurité. Optez pour la qualité d'image exceptionnelle et les fonctionnalités avancées de la D2Z288IP5MP-AI pour répondre à vos besoins de surveillance avec confiance. Fiable et complète, elle garantit une protection optimale de vos espaces.



D2Z288IP5MP-AI



RÉSOLUTION DE 5MP



LENTILLE MOTORISÉE
DE 2.8-8MM



IR JUSQU'À 30M



WDR VÉRITABLE



MICROPHONE INTÉGRÉ



RÉSISTANT AUX IMPACTS



ÉTANCHE À L'EAU ET À LA POUSSIÈRE



ENTRÉE MICRO SD JUSQU'À 256 GO



VIDÉO

CAPTEUR D'IMAGE	1/2.7"
PIXELS ACTIFS	5MP 2880(H) x 1620(V)
SYSTÈME DE BALAYAGE	CMOS progressif
ÉCLAIRAGE MINIMAL	Couleur 0,004lux @ F1.6(AGC ACTIVÉ), N/B 0 lux @ IR ACTIVÉ

TYPE DE LENTILLE

LONGUEUR FOCALE	2,8 mm à 8 mm
RATIO D'OUVERTURE MAXIMALE	F No. 1.8 (W) ~ 2.74(T)
VISION ANGULAIRE	Horizontale : 109-58°, Verticale : 57-26°, Diagonale : 136-54°
DISTANCE MINIMALE DE L'OBJET	0.8M-INF (W) 1.3M-INF (T)
TYPE DE LENTILLE	Motorisée (Ø14)

OPÉRATIONNEL

DISTANCE VISIBLE DE L'IR	Jusqu'à 30 m
TITRE DE LA CAMÉRA	Afficher/Masquer
JOUR ET NUIT	Filtre IR avec commutation automatique (Jour/Nuit/Auto/Image/Programme)
COMPENSATION DU CONTRE-JOUR	Marche/Arrêt (5 zones)
GAMME DYNAMIQUE ÉTENDUE	WDR
RÉDUCTION DU BRUIT NUMÉRIQUE	3D DNR
DÉTECTION DE MOUVEMENT	Marche/Arrêt (8 niveaux)
MASQUAGE DE LA CONFIDENTIALITÉ	Marche/Arrêt (5 zones, rectangle)
CONTRÔLE DE GAIN	Auto
BALANCE DES BLANCS	Automatique/Manuel
VITESSE D'OBTURATION ÉLECTRONIQUE	1/5 ~ 1/20000s
STOCKAGE INTERNE	Emplacement pour carte Micro SD, jusqu'à 256 Go
ALARME	N/A
AUDIO	Microphone intégré
RÉINITIALISATION MATÉRIELLE	Oui
FONCTIONNALITÉS DE L'IA Détection de son rare (SD), Détection d'intrusion périmétrique (PID), Détection de visage (FD), Détection d'objet stationnaire (SOD), Détection de densité de foule (CD), Détection d'humains et de véhicules (PD&VD), Détection de traversée de ligne (LCD), Détection de longueur de file (QD), Carte thermique (HM), Comptage croisé (CC), Détection de plaque d'immatriculation (LPD).	

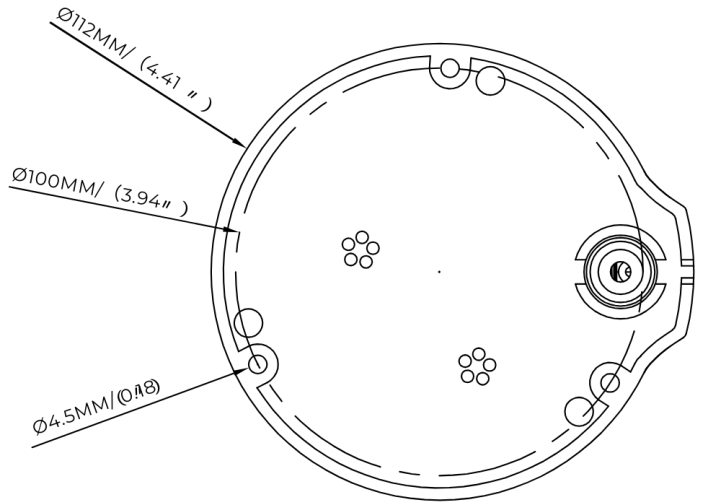
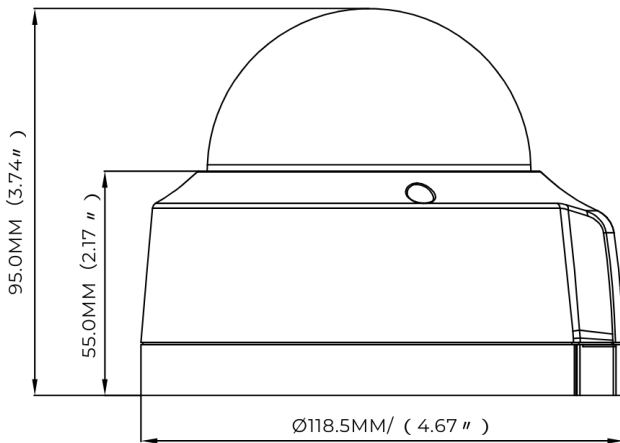
RÉSEAU

ETHERNET	RJ45(10/100BASE-T)
FORMAT DE COMPRESSION VIDÉO	H.265/H.264/ H.265+/H.264+
RÉSOLUTION	Flux Principal@30fps 5MP(2880x1620),4MP(2592x1520) 3MP(2304x1296),1080P(1920x1080) 720P(1280x720) Flux Secondaire@30fps 720P(1280x720),VGA(640x480),QVGA(320x240) Flux Mobile@30fps VGA(640x480), QVGA(320x240)
AJUSTEMENT DE LA QUALITÉ VIDÉO	256Kbps ~ 8Mbps
MÉTHODE DE CONTRÔLE DU DÉBIT	CBR/VBR
CAPACITÉ DE DIFFUSION	Triple flux (principal/secondaire/mobile)
PROTOCOLE	TCP/IP,HTTP,DHCP,DNS,DDNS,RTP/RTSP,SMTP,NTP,UPnP,SNMP,HTTPS,FTP
SÉCURITÉ	Filtre d'adresse IP ; mot de passe compliqué ; nom d'utilisateur et mot de passe authentifiés
MÉTHODE DE DIFFUSION	Monodiffusion/multidiffusion
INTERFACE DE PROGRAMMATION D'APPLICATIONS	ONVIF(Profil S/G/T)
NAVIGATEURS WEB COMPATIBLES	IE10/11, Safari V12.1/inférieur, Firefox V.52/inférieur, Google chrome V.57/inférieur, Edge V.79/inférieur

GÉNÉRAL

CONDITIONS DE FONCTIONNEMENT	-35° ~ +60°C/ moins de ≤ 95% RH
PROTECTION CONTRE LES INFILTRATIONS	IP67
DEGRÉ DE PROTECTION	IK10
TENSION D'ENTRÉE / COURANT	D12V/POE (IEEE802.3af)
CONSOMMATION ÉLECTRIQUE (IR DÉSACTIVÉ)	2W-3W
CONSOMMATION ÉLECTRIQUE (IR ACTIVÉ)	3.5W-5W
COULEUR/MATÉRIEL	Blanc/Métal
DIMENSIONS (HXWXD)	115*91.6mm
POIDS	appr 556g

DIMENSIONS



ACCESSOIRES



D2BASE1
BOÎTE DE JONCTION

OU



WMB2
SUPPORT MURAL



D2BASE1-G
PENDANT

+



WMB6
SUPPORT MURAL

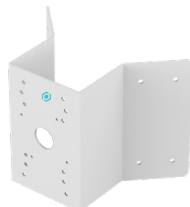
OU



CMB6
SUPPORT DE MONTAGE AU PLAFOND



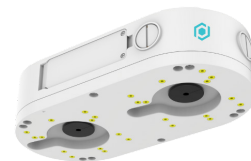
PMB6
SUPPORT POUR POTEAU



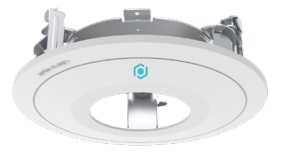
COMB6
SUPPORT DE COIN



CMB6-EXT-120
SUPPORT DE MONTAGE AU PLAFOND
EXTENSIBLE



DBASEC
BOÎTE DE JONCTION DOUBLE



DCMB2
SUPPORT ENCASTRÉ