

# CAMÉRA PTZ SÉRIE X



Découvrez notre nouvelle caméra de sécurité de la série X, le XPTZ37XIP8MP-AI-N, conçue pour offrir des capacités de surveillance inégalées. Dotée d'une résolution de 8 MP et d'une lentille polyvalente de 5,5-202 mm, cette caméra IP offre des images d'une netteté cristalline avec un niveau de détail accru. Avec un puissant zoom optique 37x et un zoom numérique 16x, elle garantit une couverture optimale même sur de longues distances. Équipée de la technologie infrarouge pouvant atteindre jusqu'à 200 m, d'un microphone et d'un haut-parleur intégrés, ainsi que de fonctionnalités audio / alarme entrée / sortie, elle offre des solutions de surveillance complètes. Profitez d'une vision nocturne exceptionnelle en couleur vive et d'une durabilité robuste avec une résistance aux chocs IK10 et une classification IP67 étanche. Investissez dans la tranquillité d'esprit avec la caméra de sécurité de la série X pour une surveillance de sécurité sans compromis.



## XPTZ37XIP8MP-AI-N



RÉSOLUTION DE 8MP



LENTILLE DE 5.5-202MM



IR JUSQU'À 200M



ZOOM OPTIQUE 37X  
ZOOM NUMÉRIQUE 16X



HAUT-PARLEUR ET  
MICROPHONE INTÉGRÉS



VUE EN COULEUR LA NUIT



SUIVI AUTOMATIQUE



RÉSISTANT AUX IMPACTS



LUMIÈRES DE DISSUASSION



ENTRÉE/SORTIE  
ALARME/AUDIO



ÉTANCHE À L'EAU  
ET À LA POUSSIÈRE



ENTRÉE MICRO SD  
JUSQU'À 256GO



## CAMÉRA

CAPTEUR D'IMAGE	CMOS à balayage progressif 1/1.8"
MAX. RÉOLUTION	3840 × 2160
MIN. ÉCLAIRAGE	Couleur : 0,0005 Lux @ (F1.6, AGC activé), N/B : 0 Lux avec IR
VITESSE D'OBTURATION	1/5 s à 1/20000 s
OBTURATION LENTE	Oui
JOUR ET NUIT	Filtre de coupure IR
ZOOM	37 × optique, 16 × numérique

## LENTILLE

LONGUEUR FOCALE	5,5 mm à 202 mm
CHAMP DE VISION	Champ de vision horizontal : 60° à 2.31° (téléobjectif large) Champ de vision vertical : 35.5° à 1.3° (téléobjectif large) Champ de vision diagonal : 67.5° à 2.65° (téléobjectif large)
OUVERTURE	Max. F1.6
FOCUS	Auto, semi-auto, manuel
SUPPLÉMENT À LA GAMME LUMINEUSE	Lumière blanche : jusqu'à 25 m, IR : jusqu'à 200m
TYPE DE LUMIÈRE SUPPLÉMENTAIRE	Hybride (IR et lumière blanche)

## PTZ

PORTÉE DU MOUVEMENT (PAN)	360°
PORTÉE DU MOUVEMENT (INCLINAISON)	-20° à 90° (retournement automatique)
VITESSE DE ROTATION	Configurable de 0,6° à 200°/s ; vitesse prédéfinie : 200°/s
VITESSE D'INCLINAISON	Configurable de 0,6° à 90°/s, vitesse prédéfinie 100°/s
PRÉRÉGLAGES	255
PANNEAU PROPORTIONNEL	Oui
PATROL SCAN	4 motifs
MÉMOIRE DE DÉSACTIVATION	Oui
POSITIONNEMENT EN 3D	Oui
BALAYAGE DES PATROUILLES	4 patrouilles, jusqu'à 32 préréglages pour chaque patrouille
BALAYAGE DES MOTIFS	4 balayages de motifs
MÉMOIRE DE DÉSACTIVATION	Oui
ACTION DE STATIONNEMENT	Préréglage, balayage de motifs, balayage automatique, balayage de patrouille
POSITIONNEMENT EN 3D	Oui
AFFICHAGE DE L'ÉTAT DU PTZ	Oui
TÂCHE PROGRAMMÉE	Préréglage, balayage de motifs, balayage de patrouille, balayage automatique

## VIDÉO

FLUX PRINCIPAL	50 Hz: 25 fps (3840 × 2160, 3072 × 1728, 2592 × 1944, 2592 × 1520, 2304 × 1296, 1920 × 1080, 1280 × 960, 1280 × 720); 60 Hz: 30 fps (3840 × 2160, 3072 × 1728, 2592 × 1944, 2592 × 1520, 2304 × 1296, 1920 × 1080, 1280 × 960, 1280 × 720);
SOUS-FLUX	50 Hz: 25 fps (1920 × 1080, 1280 × 720, 640 × 480, 320 × 240); 60 Hz: 30 fps (1920 × 1080, 1280 × 720, 640 × 480, 320 × 240);
TROISIÈME FLUX	50 Hz: 25 fps (640 × 480, 320 × 240); 60 Hz: 30 fps (640 × 480, 320 × 240);
COMPRESSION VIDÉO	Flux principal : H.265+/H.265/H.264+/H.264 Sous-flux: H.265+/H.265/H.264+/H.264/MJPEG Troisième flux: H.265+/H.265/H.264+/H.264
DÉBIT BINAIRE VIDÉO	16 kbps à 16384 kbps
TYPE H.264	Profil de référence/profil principal/profil élevé
TYPE H.265	Profil principal
RÉGION D'INTÉRÊT (ROI)	8 régions fixes pour chaque flux
COMPRESSION AUDIO	G.711alaw, G.711ulaw
DÉBIT BINAIRE AUDIO	64 Kbps (G.711)
TAUX D'ÉCHANTILLONNAGE AUDIO	8 kHz
FILTRAGE DES BRUITS AMBIANTS	Oui

## RÉSEAU

STOCKAGE EN RÉSEAU	NAS (NFS, SMB/CIFS), réapprovisionnement automatique du réseau (ANR)
PROTOCOLES	IPv4/IPv6, HTTP, HTTPS, FTP, SMTP, UPnP, SNMP, DNS, DDNS, NTP, RTSP, TCP/IP, UDP, DHCP, PPPoE,
API	Onvif ( Profile S, Profile G, Profile T),Http API
SIMULTANÉE	Live View Jusqu'à 20 canaux
UTILISATEUR/HÔTE	Jusqu'à 32 utilisateurs, 3 niveaux d'utilisation : administrateur, opérateur et utilisateur
SÉCURITÉ	Protection par mot de passe, mot de passe compliqué, cryptage HTTPS, filtre d'adresses IP, paramètres de contrôle du délai d'attente
CLIENT	VMS
NAVIGATEUR WEB	IE10/11, Safari V12.1 ci-dessus, Firefox V.52 ci-dessus, Google chrome V.57 ci-dessus, Edge V.79 ci-dessus

## IMAGE

INTERRUPTEUR JOUR/NUIT	Jour, Nuit, Auto, Horaire
AMÉLIORATION DE L'IMAGE	BLC, HLC, 3D DNR
GAMME DYNAMIQUE ÉTENDUE (WDR)	120 dB
DÉSEMBUAGE	Désembuage numérique
STABILISATION DE L'IMAGE	DIS
PARAMÈTRES DE L'IMAGE	Saturation, luminosité, contraste, netteté, gain et balance des blancs réglables par logiciel client ou navigateur web
MASQUE DE CONFIDENTIALITÉ	8 masques de confidentialité
SNR	> 52 dB

## INTERFACE

INTERFACE ETHERNET	1 port Ethernet RJ45 10M/100M auto-adaptatif
STOCKAGE À BORD	Entrée pour carte mémoire intégrée, compatible avec les cartes micro SD/SDHC/SDXC, jusqu'à 256 Go
ALARME	1 entrée, 1 sortie
AUDIO	1 entrée (line in) : 1 sortie (line out)
RÉINITIALISATION	Oui
HAUT-PARLEUR INTÉGRÉ	1 Haut-parleur intégré
MICROPHONE INTÉGRÉ	1 Microphone intégré

## GÉNÉRAL

ALIMENTATION	36VDC / IEEE802.3bt(PoE++)
CONDITIONS DE FONCTIONNEMENT	-40 °C à 60 °C (-22 °F à 149 °F) Humidité 90 % ou moins (sans condensation)
MATÉRIEL	Métal
DIMENSIONS	Ø 206.4 mm × 337.3 mm (Ø8.13" × 13.27")
POIDS	Environ 6,335 kg (support mural : 1035 g)
PROTECTION	IP67, IK10
DÉMISTE	Oui

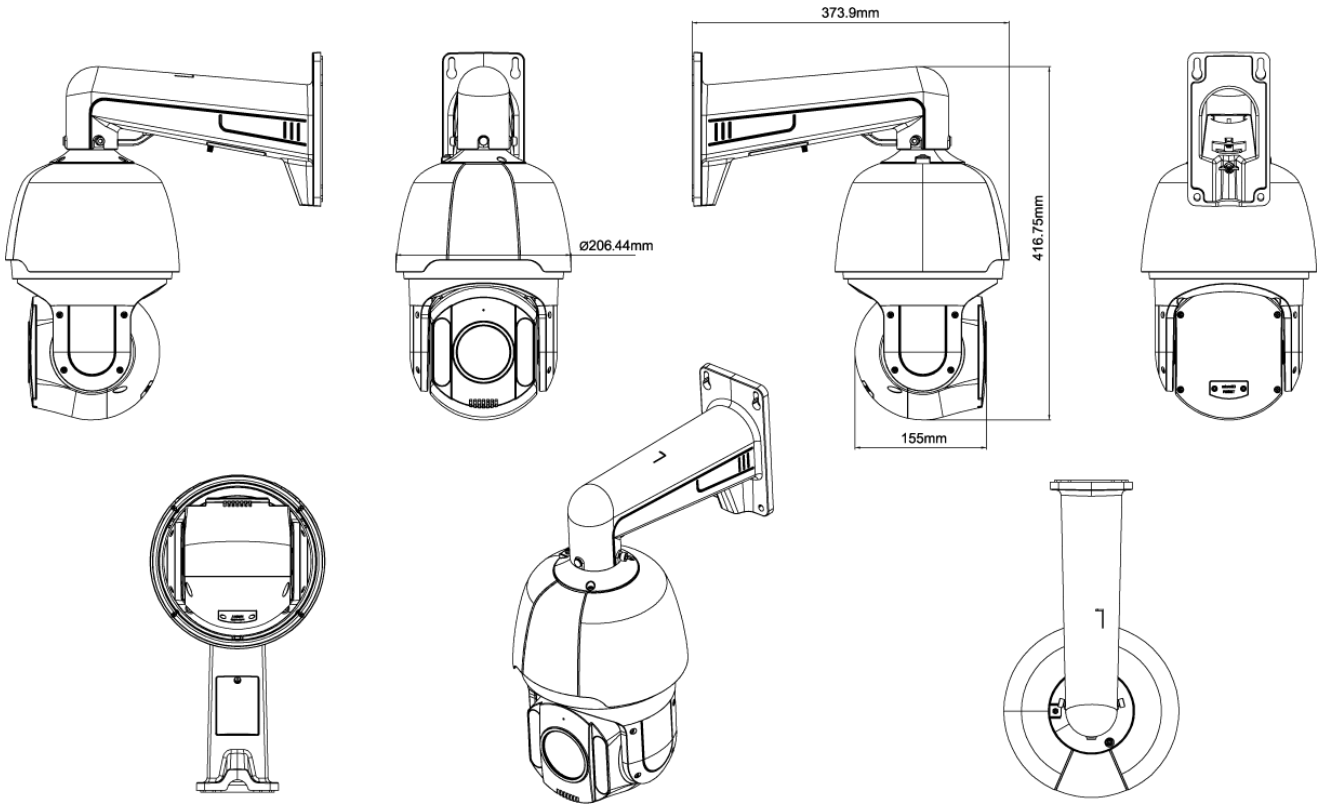
## ÉVÉNEMENT

ÉVÉNEMENT DE BASE	Détection de mouvement, alarme anti-sabotage, entrée et sortie d'alarme
FONCTION D'APPRENTISSAGE PROFOND	Reconnaissance des visages, détection des personnes et des véhicules, détection des intrusions dans le périmètre, détection des passages à niveau, détection des objets fixes, comptage des passages à niveau, carte thermique, détection de la densité de la foule, détection de la longueur des files d'attente, détection des plaques d'immatriculation.
SUIVI INTELLIGENT	suivi automatique
LIAISON D'ALARME	Téléchargement vers FTP/NAS/carte mémoire, envoi d'un courriel, déclenchement d'une sortie d'alarme, déclenchement d'un enregistrement



© 2024 Global Surveillance Development, GSD Group et GSD sont des marques déposées de Global Surveillance Development Group, Inc. au Canada et/ou dans d'autres pays. Nous nous réservons le droit de modifier la conception et les spécifications du produit sans préavis et sans encourir aucune obligation.

## DIMENSIONS



## ACCESSOIRES



**WMB8**  
SUPPORT MURAL



**CMB6-P**  
SUPPORT DE MONTAGE AU PLAFOND



**DBASEX-P**  
PENDANT POUR DBASEX



**DBASEX-C**  
PENDANT POUR DBASEX