

# CAMÉRA RÉSEAU SÉRIE X



Notre caméra XEBATVIP8MP28-AI-64G offre une vision dans l'obscurité totale grâce à ses capacités avancées de vision nocturne. Ainsi, même dans des conditions d'obscurité complète, vous pouvez toujours capturer des images en couleur et garantir une surveillance complète de votre propriété. Elle est dotée de fonctionnalités de dissuasion puissantes, telles que des lumières bleues et rouges ainsi qu'une sirène, pouvant être activées à distance pour dissuader les intrus et prévenir les actes de criminalité. De plus, avec son microphone et son haut-parleur intégrés, vous pouvez enregistrer vos propres alarmes ou messages vocaux, ajoutant ainsi un niveau de sécurité supplémentaire à vos locaux. De surcroît, grâce à la carte SD de 64 Go incluse, vous pouvez stocker des heures d'images sans craindre de manquer d'espace.



Ce modèle de caméra est aussi disponible en noir. - XEBATVIP8MP28-AI-B-64G

## XEBATVIP8MP28-AI-64G



RÉSOLUTION DE 8MP



LENTILLE DE 2.8MM



IR JUSQU'À 25M



LUMIÈRES DE DISSUASION  
ET SIRÈNE



WDR VÉRITABLE



VUE EN COULEUR LA NUIT



ÉTANCHE À L'EAU,  
À LA POUSSIÈRE



COMMUNICATION  
BIDIRECTIONNELLE



CARTE MICRO SD  
64 GO INCLUS



VIDÉO	
CAPTEUR D'IMAGE	1/2.7"
PIXELS ACTIFS	8MP 3840 (H) x 2160 (V)
SYSTÈME DE BALAYAGE	CMOS Progressif
ÉCLAIRAGE MINIMAL	Color 0.007lux @ F1.0(AGC ACTIVÉ) ; B/W 0 lux @ IR ACTIVÉ

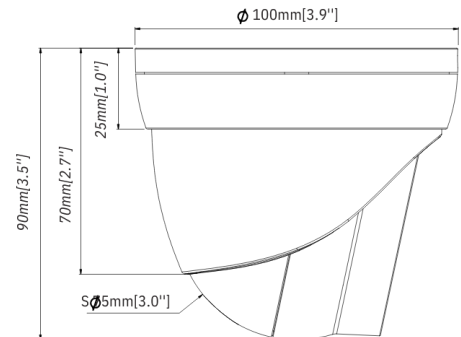
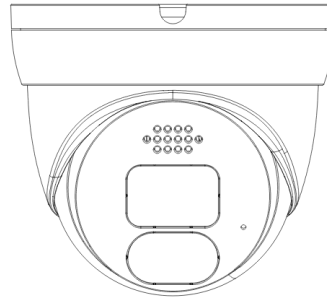
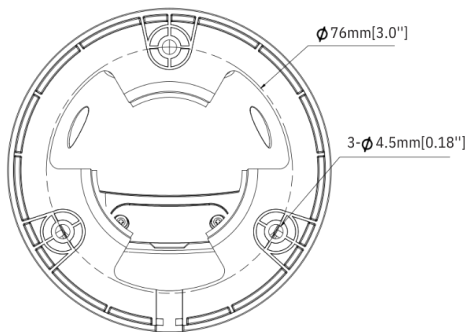
TYPE DE LENTILLE	
LONGUEUR FOCALE	2.8 mm
RATIO D'OUVERTURE MAXIMALE	F No. 1.0
VISION ANGULAIRE	Horizontale : 106°, Verticale : 56°, Diagonale : 126°
DISTANCE MINIMALE DE L'OBJET	2m
TYPE DE LENTILLE	Fixe (M12)

OPÉRATIONNEL	
LED IR	1
LUMIÈRE CHAUDE	2
LUMIÈRES ROUGE ET BLEUE	2 (1Rouge & 1 Bleue)
DISTANCE VISIBLE DE L'IR	Jusqu'à 25 m
DISTANCE VISIBLE DE LA LUMIÈRE CHAUDE	Jusqu'à 20 m
TYPE DE LUMIÈRE COMPLÉMENTAIRE	Lumière chaude par défaut, lumière IR commutable
GAMME DYNAMIQUE ÉTENDUE	WDR
RÉDUCTION NUMÉRIQUE DU BRUIT	3D DNR
DÉTECTION DE MOUVEMENT	Marche/Arrêt (8 niveaux)
PARAMÈTRE DE L'IMAGE	Mode jour et nuit/Mode couleur/horaire
BALANCE DES BLANCS	Automatique/Manuel
VITESSE D'OBTURATION ÉLECTRONIQUE	1/5 - 1/20000s
STOCKAGE INTERNE	Emplacement pour carte Micro SD, jusqu'à 256 Go
ALARME	N/A
AUDIO	Microphone et Haut-Parleur Intégrés
VOIX PERSONNALISÉE	Oui
RÉINITIALISATION MATÉRIELLE	Oui
FONCTIONNALITÉS DE L'IA	Détection de son rare (SD), Détection d'intrusion périmétrique (PID), Détection de visage (FD), Détection d'objet stationnaire (SOD), Détection de densité de foule (CD), Détection d'humains et de véhicules (PD&VD), Détection de traversée de ligne (LCD), Détection de longueur de file (QD), Carte thermique (HM), Comptage croisé (CC), Détection de plaque d'immatriculation (LPD)

RÉSEAU	
ETHERNET	RJ45(10/100BASE-T)
FORMAT DE COMPRESSION VIDÉO	H.265/H.264
RÉSOLUTION	Flux Principale @30fps 8MP(3840x2160), 5MP(2592x1944) (3072x1728), 4MP(2592x1520), 3MP(2304x1296), 1080P(1920x1080), 960P(1280x960), 720P(1280x720) Flux Secondaire @30fps 720P(1280x720), VGA(640x480), QVGA(320x240) Flux Mobile @30fps VGA (640x480), QVGA (320x240)
AJUSTEMENT DE LA QUALITÉ VIDÉO	256Kbps - 16Mbps
MÉTHODE DE CONTRÔLE DU DÉBIT	CBR/VBR
IP	IPv6
PROTOCOLE	TCP/IP,HTTP,DHCP,DNS,DDNS,RTP/RTSP, SMTP,NTP,UPnP,SNMP,HTTPS,FTP
SÉCURITÉ	Filtre d'adresse IP ; mot de passe compliqué ; nom d'utilisateur et mot de passe authentifiés
INTERFACE DE PROGRAMMATION D'APPLICATIONS	ONVIF( Profile S/G/T)
NAVIGATEURS WEB COMPATIBLES	IE10/11, Safari V12.1/supérieur, Firefox V.52/supérieur, Google chrome V.57/supérieur, Edge V.79/supérieur

GÉNÉRAL	
CONDITIONS DE FONCTIONNEMENT	-35°+60°C/ moins de ≤ 95% RH
PROTECTION CONTRE LES INFILTRATIONS	IP67
TENSION D'ENTRÉE / COURANT	D12V/POE (IEEE802.3af)
CONSOMMATION ÉLECTRIQUE	Max. 6.6W
COULEUR / MATIÈRE	Blanc/métal
DIMENSION (LXHP)	100*100*90mm
POIDS	425g

## DIMENSIONS



## ACCESSOIRES



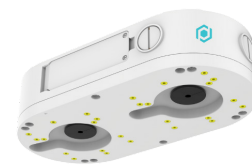
**EB3BASE4**  
BOÎTE DE JONCTION



**EB3BASE4-G**  
PENDANT



**WMB6**  
SUPPORT MURAL



**DBASEC**  
BOÎTE DE JONCTION DOUBLE



**PMB6**  
SUPPORT POUR POTEAU

OU

+

OU



**TEBBASE1**  
BOÎTE DE JONCTION



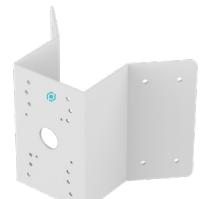
**TEBBASE1-G**  
PENDANT



**CMB6-G**  
SUPPORT DE MONTAGE AU PLAFOND



**CMB6-EXT-120**  
SUPPORT DE MONTAGE AU PLAFOND  
EXTENSIBLE



**COMB6**  
SUPPORT DE COIN