

CAMÉRA RÉSEAU TOTAL VIEW



ONVIF
GMST

NDA
Compliant

Découvrez notre caméra réseau TEBFDATVIP5MP28-AI de pointe, qui vous plonge dans l'univers de la sécurité avancée. Conçue pour fournir une clarté et une précision inégalées en matière de surveillance, cette technologie de pointe garantit des images impeccables, même dans des conditions de faible luminosité, grâce à sa puissante capacité de 30M IR. Son atout majeur réside dans sa technologie Total View, qui offre des visuels vibrants et en couleur pendant la nuit, redéfinissant ainsi la surveillance nocturne. Équipée d'un microphone, cette caméra capture non seulement des images, mais aussi du son, améliorant ainsi vos capacités de surveillance. De plus, ses fonctionnalités AI avancées lui permettent d'analyser et de détecter les anomalies, offrant ainsi des mesures de sécurité proactives.



Ce modèle de caméra est aussi disponible en noir. - TEBFDATVIP5MP28-AI

TEBFDATVIP5MP28-AI



RÉSOLUTION DE 5MP



LENTILLE DE 2.8MM



IR JUSQU'À 30M



MICROPHONE INTÉGRÉ



WDR VÉRITABLE



VOIR EN COULEUR LA NUIT



ÉTANCHE À L'EAU ET
À LA POUSSIÈRE



ENTRÉE MICRO SD
JUSQU'À 256 GO



VIDÉO	
CAPTEUR D'IMAGE	1/2.7"
PIXELS ACTIFS	5MP 2880 (H) x 1620 (V)
SYSTÈME DE BALAYAGE	CMOS Progressif
ÉCLAIRAGE MINIMAL	Color 0.002lux @ F1.0 (AGC ACTIVÉ) ; B/W 0 lux @ IR ACTIVÉ

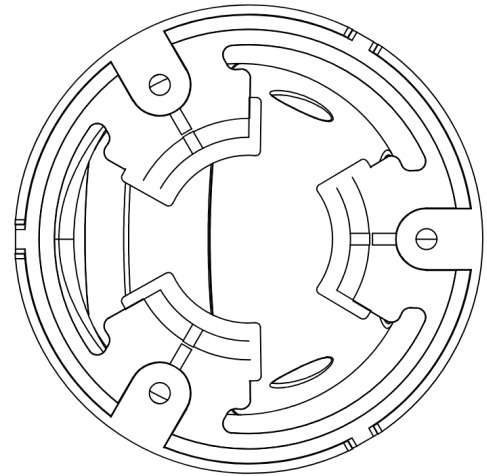
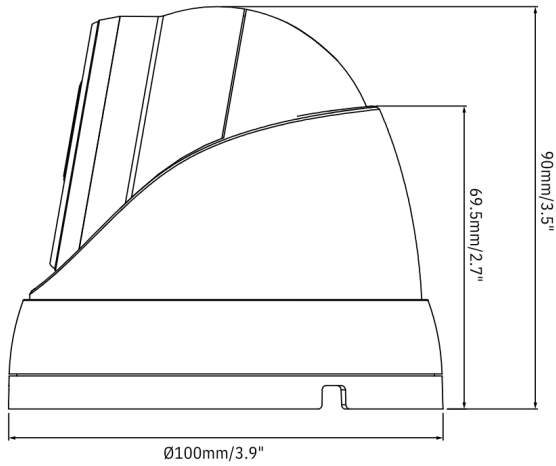
TYPE DE LENTILLE	
LONGUEUR FOCALE	2.8 mm
RATIO D'OUVERTURE MAXIMALE	F No. 1.0
VISION ANGULAIRE	Horizontale : 110°, Verticale : 57.8°, Diagonale : 131.6°
DISTANCE MINIMALE DE L'OBJET	2m
TYPE DE LENTILLE	Fixe (M12)

OPÉRATIONNEL	
LED IR	2
LUMIÈRE CHAUDE	2
DISTANCE VISIBLE DE L'IR	Jusqu'à 30 m
DISTANCE VISIBLE DE LA LUMIÈRE CHAUDE	Jusqu'à 25 m
COMPENSATION DU CONTRE-JOUR	Marche/Arrêt (5 zones)
TYPE DE LUMIÈRE COMPLÉMENTAIRE	Lumière chaude par défaut, lumière IR commutable
GAMME DYNAMIQUE ÉTENDUE	WDR
RÉDUCTION NUMÉRIQUE DU BRUIT	3D DNR
DÉTECTION DE MOUVEMENT	Marche/Arrêt (8 niveaux)
PARAMÈTRE DE L'IMAGE	Mode couleur intégrale/jour et nuit/Éclairage intelligent
MASQUE DE LA CONFIDENTIALITÉ	Marche/Arrêt (4 zones, rectangle)
CONTRÔLE DE GAIN	Automatique
BALANCE DES BLANCS	Automatique/Manuel/intérieur
VITESSE D'OBTURATION ÉLECTRONIQUE	1/5 - 1/20000s
STOCKAGE INTERNE	Emplacement pour carte Micro SD, jusqu'à 256 Go
ALARME	N/A
AUDIO	Microphone Intégrés
RÉINITIALISATION MATÉRIELLE	Oui
FONCTIONNALITÉS DE L'IA	Détection de son rare (SD), Détection d'intrusion périmétrique (PID), Détection de visage (FD), Détection d'objet stationnaire (SOD), Détection de densité de foule (CD), Détection d'humains et de véhicules (PD&VD), Détection de traversée de ligne (LCD), Détection de longueur de file (QD), Carte thermique (HM), Comptage croisé (CC), Détection de plaque d'immatriculation (LPD)

RÉSEAU	
ETHERNET	RJ45(10/100BASE-T)
FORMAT DE COMPRESSION VIDÉO	H.265/H.264
RÉSOLUTION	Flux Principale @30fps 5MP(2880x1620), 4MP(2560x1440), 3MP(2304x1296), 1080P(1920x1080), 720P(1280x720) Flux Secondaire @30fps 720P(1280x720), VGA(640x480), QVGA(320x240) Flux Mobile @30fps VGA(640x480), QVGA (320x240)
AJUSTEMENT DE LA QUALITÉ VIDÉO	256Kbps ~ 8Mbps
MÉTHODE DE CONTRÔLE DU DÉBIT	CBR/VBR
IP	IPv6
PROTOCOLE	TCP/IP,HTTP,DHCP,DNS,DDNS,RTP/RTSP, SMTP,NTP,UPnP,SNMP,HTTPS,FTP
SÉCURITÉ	Filtre d'adresse IP ; mot de passe compliqué ; nom d'utilisateur et mot de passe authentifiés
MÉTHODE DE DIFFUSION	Monodiffusion/multidiffusion
INTERFACE DE PROGRAMMATION D'APPLICATIONS	ONVIF(Profile S/G/T)
NAVIGATEURS WEB COMPATIBLES	IE10/11, Safari V12.1/supérieur, Firefox V.52/supérieur, Google chrome V.57/supérieur, Edge V.79/supérieur

GÉNÉRAL	
CONDITIONS DE FONCTIONNEMENT	-35°+60°C/ moins de ≤ 95% RH
PROTECTION CONTRE LES INFILTRATIONS	IP67
TENSION D'ENTRÉE / COURANT	D12V/POE (IEEE802.3af)
CONSOMMATION ÉLECTRIQUE	DC12V: max 4.3W; POE (48V): max 5.2W
COULEUR / MATIÈRE	Blanc/métal
DIMENSION (LXHP)	100*100*90mm
POIDS	415g

DIMENSIONS



ACCESSOIRES



TEBBASE1
BOÎTE DE JONCTION

OU



WMB2
SUPPORT MURAL



TEBBASE1-G
PENDANT

+



WMB6
SUPPORT MURAL

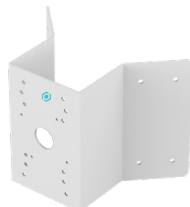
OU



CMB6
SUPPORT DE MONTAGE AU PLAFOND



PMB6
SUPPORT POUR POTEAU



COMB6
SUPPORT DE COIN



CMB6-EXT-120
SUPPORT DE MONTAGE AU PLAFOND
EXTENSIBLE



EXT-4POE
PROLONGATEUR 4 PORTS POE



IPCOAX-300M
PROLONGATEUR IP SUR COAXIAL