

CAMÉRA HD ANALOGIQUE TURRET

Découvrez la caméra de sécurité analogique T2F28A10-8MP, votre solution de surveillance ultime. Avec sa résolution impressionnante de 8MP et un objectif précis de 2,8 mm, cette caméra garantit des images d'une clarté cristalline pour une couverture de sécurité maximale. Équipée de la technologie infrarouge, elle offre des capacités de vision nocturne allant jusqu'à 20 mètres, assurant la sécurité de votre propriété 24 heures sur 24. Faites confiance à la fiabilité et aux performances de cette caméra de sécurité avancée pour protéger votre domicile ou votre entreprise.



T2F28A10-8MP



RÉSOLUTION DE 8MP



LENTILLE 2.8MM



IR JUSQU'À 20M



ÉTANCHE À L'EAU,
À LA POUSSIÈRE



TVI-CVI-AHD-960H



ALIMENTATION 12V/DC

VIDÉO

DISPOSITIF D'IMAGERIE	CMOS progressif 1/2,7
PIXELS TOTAUX	3872 (H) × 2180 (V)
PIXELS EFFECTIFS	3840 (H) × 2160 (V)
SYSTÈME DE BALAYAGE	balayage progressif
MIN. ÉCLAIRAGE	Couleur 0,05lux @ F1.2(AGC ACTIVÉ) ; 0 lux @ IR ACTIVÉ
SORTIE VIDÉO	BNC
RÉSOLUTION	8MP 3840 (H) × 2160 (V)
MAX. TAUX DE RA Fraîchissement	AHD/TVI/CVI: 8MP@15fps CVBS: 960H
LONGUEUR FOCALE (RAPPORT DE ZOOM)	2.8MM
MAX. RAPPORT D'OUVERTURE	F2.0
CHAMP DE VISION ANGULAIRE	H:102° / V:57.4° / D:124.4°
MIN. DISTANCE DE L'OBJET	0.6m
TYPE DE LENTILLE	Lentille fixe

LOIS ET RÉGLEMENTATIONS

SÉCURITÉ	CE LVD
EMC	CE EMC, FCC
ROHS	RoHS2.0

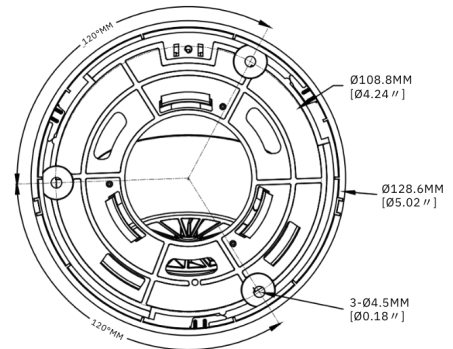
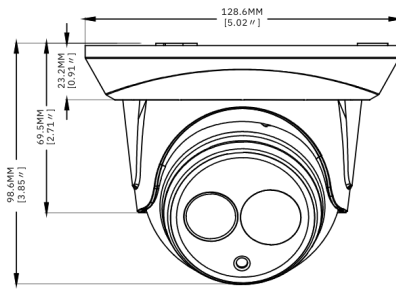
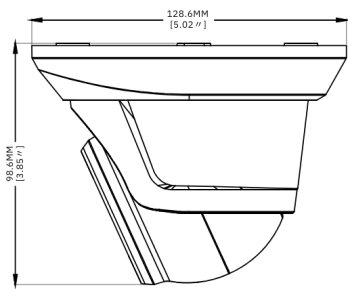
OPÉRATIONNEL

DISTANCE IR	20M
AFFICHAGE À L'ÉCRAN	Anglais
JOUR ET NUIT	Intelligent / Auto / Couleur / N/B
COMPENSATION DU CONTRE-JOUR	GLOBALE / BLC
GAMME DYNAMIQUE ÉTENDUE	D-WDR (Arrêt/Marche)
RÉDUCTION NUMÉRIQUE DU BRUIT	2D DNR
CONTRÔLE DU GAIN	ÉLEVÉ
BALANCE DES BLANCS	ATW
VITESSE D'OBTURATION ÉLECTRONIQUE	Auto
INVERSE	Miroir
INTERFACE DE COMMANDE À DISTANCE	ACP (protocole coaxial AHD)
DISTANCE DE TRANSMISSION VIDÉO	MAX 300M (RG-6)

GÉNÉRAL

TEMPÉRATURE DE FONCTIONNEMENT / HUMIDITÉ	-30°C ~ 55°C / 90%
PROTECTION CONTRE LES INFILTRATIONS	IP66
TENSION D'ENTRÉE / COURANT	12V DC
CONSOMMATION ÉLECTRIQUE	IR ALLUMÉ : 5 W, IR ÉTEINT : 1,5 W
COULEUR / MATÉRIEL	Métal
DIMENSIONS	Ø108.8x98.6mm
POIDS	appr 430g

DIMENSIONS



ACCESSOIRES



EB3BASE4
BOÎTE DE JONCTION



WMB5
SUPPORT MURAL



WMB6
SUPPORT MURAL



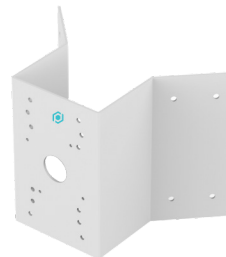
PMB6
SUPPORT POUR POTEAU



EB3BASE4-G
PENDANT



WMB2
SUPPORT MURAL



COMB6
SUPPORT DE COIN



BALUNHD
BALUN