

HAUT- PARLEUR ACTIF 30W



Découvrez notre haut-parleur PoE, le SPK-IP30W-POE, qui révolutionne la technologie audio. Avec une sortie sonore impressionnante de 105 dB et une gamme de fréquences allant de 400 Hz à 8 kHz, il offre une expérience audio supérieure. Conforme aux normes SIP et ONVIF, ce haut-parleur est parfaitement compatible avec divers systèmes de gestion vidéo. Sa caractéristique distinctive réside dans son démarrage rapide en moins d'une seconde, le rendant opérationnel dès que vous en avez besoin. De plus, il est doté d'un microphone intégré, offrant ainsi une polyvalence accrue pour répondre à vos besoins audio.

ALIMENTÉ PAR CAMÉRA

AMPLIFICATEUR DE CLASSE D INTÉGRÉ

DÉMARRAGE EN MOINS DE 1S

COMMUNIQUEZ PAR MOBILE OU VMS

SORTIE SONORE DE 108dB

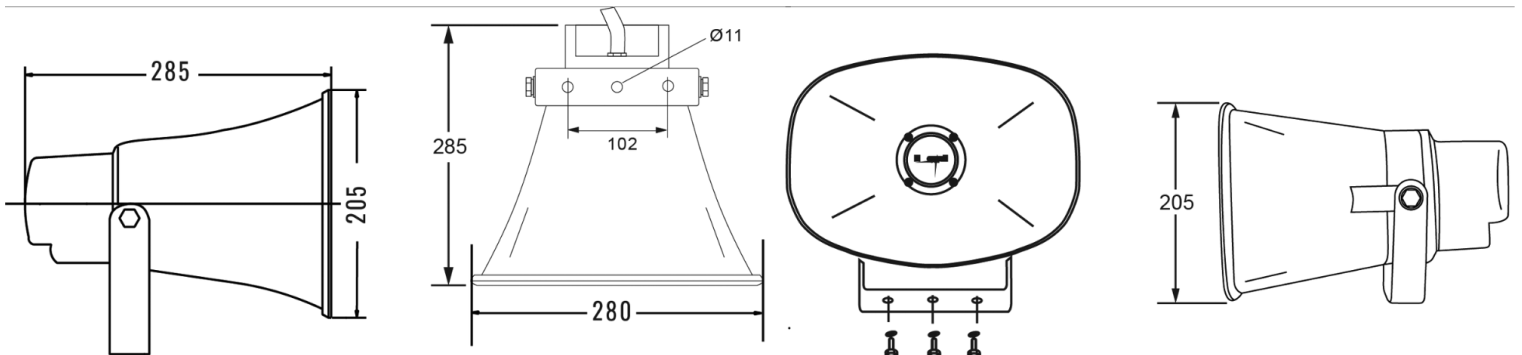
FONCTIONNE AVEC CAMS IP AVEC ENTRÉE RCA

CONNEXIONS

PUISSANCE NOMINALE	30W
ALIMENTATION ÉLECTRIQUE	DC12V
SPL(1W/1M)	96dB
MAX. SPL@1M	108dB
RÉPONSE EN FRÉQUENCE	400Hz-8KHz
ANGLE DE DISPERSION	230 degrés
ANGLE DE COUVERTURE	60 degrés horizontaux 90 degrés verticaux à 2kHz
PROTOCOLE DE RÉSEAU	SIP, ONVIF, HTTP, IPv4, DHCP, RTSP, RTP, RTCP, TCP, UDP, ARP, FTP, TFTP, NFS, NTP
DIFFUSION AUDIO EN CONTINU	Annulation totale des échos
SUPPORT AUDIO	OPUS 48 kHz, MP3 44.1 kHz, G.722 ADPCM 16 kHz, G.711 PCMU 8 kHz, G.711 PCMA 8 kHz
PROTOCOLES DE SÉCURITÉ DU RÉSEAU	HTTPS, TLS v1.2/v1.3, firewall basé sur l'hôte
APPROBATIONS	CE, FCC, Rohs
MATÉRIEL & FINITION	ABS, BLANC
DIMENSIONS DU PRODUIT	285 x 205x 290 mm
INSTALLATION	Support de fixation
TEMPÉRATURES	Fonctionnement : -30 ° - +60 °, Stockage : -40 ° - +70 °



DIMENSIONS



2024 Global Surveillance Distribution, G.S.D Group et G.S.D sont des marques déposées de Global Surveillance Distribution Group, Inc. au Canada et/ou dans d'autres pays. Nous nous réservons le droit de modifier la conception et les spécifications du produit sans préavis et sans encourir aucune obligation.