

CAMÉRA HD ANALOGIQUE EYEBALL

Améliorez votre système de sécurité avec la caméra analogique Eyeball EB2FD28TVI-5MP. Dotée d'une résolution remarquable de 5MP et d'une lentille de 2.8mm, cette caméra offre une clarté inégalée et un large champ de vision pour une surveillance complète. Que vous protégez votre domicile ou vos locaux commerciaux, cette caméra analogique offre des performances de premier ordre dans n'importe quel environnement.

Ce modèle de caméra est également disponible en noir - EB2FD28TVI-5MP-B



EB2FD28TVI-5MP



RÉSOLUTION DE 5MP



LENTILLE 2.8MM



IR JUSQU'À 20M



ÉTANCHE À L'EAU,
À LA POUSSIÈRE



TVI-CVI-AHD-960H



ALIMENTATION 12V/DC

CAMÉRA

DISPOSITIF D'IMAGERIE	1/2.7" CMOS (SC4653)
PIXELS EFFECTIFS	5,0 mégapixels
SYSTÈME DE BALAYAGE	balayage progressif
VITESSE D'OBTURATION ÉLECTRONIQUE	1/25s-1/50,000s, 1/30s-1/60,000s
MIN. ECLAIRAGE (JOUR)	Couleur 0.01 Lux@F1.2
MIN. ÉCLAIRAGE (NUIT)	N/B 0,001 Lux@F1.2
RAPPORT S/B	Plus de 50 dB (AGC désactivé)
DISTANCE IR	20M
CONTRÔLE IR MARCHE/ARRÊT	Auto
DEL IR	18 pièces DELs SMD

LENTILLE

TYPE DE LENTILLE	2.8mm
TYPE DE FIXATION	Fixe
LONGUEUR FOCALE	non
OUVERTURE MAXIMALE	F2.0
ANGLE DE VISION	120°
CONTRÔLE DE LA MISE AU POINT	no

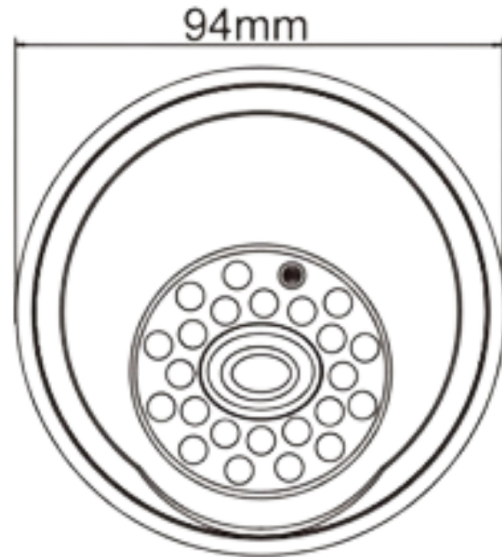
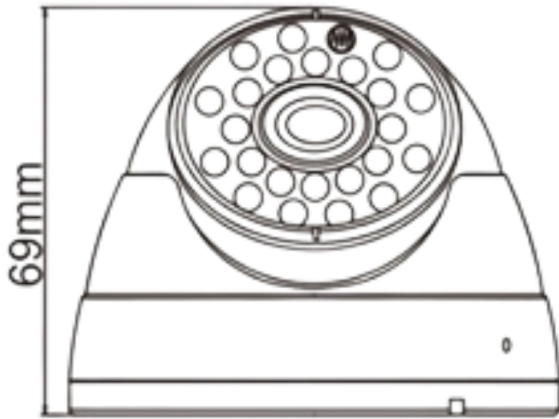
VIDÉO

SIGNAL VIDÉO	TVI / AHD / CVI / 960H
RÉSOLUTION	2592*1944
TAUX DE RAFFRAÎCHISSEMENT	25/30fps
SORTIE VIDÉO	BNC
JOUR/NUIT	OUI
MENU OSD	OUI
MODE BLC	OUI
WDR	DWDR
CONTRÔLE DU GAIN	AGC
RÉDUCTION DU BRUIT	3D
BALANCE DES BLANCS	Auto
IR INTELLIGENT	OUI
INTERFACE AUDIO	NON

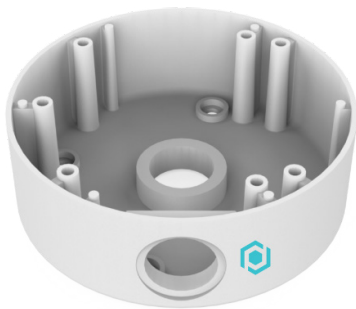
GÉNÉRAL

ALIMENTATION ÉLECTRIQUE	DC12V
CONSOMMATION ÉLECTRIQUE	IR activé : 600mA maximum, IR désactivé : moins de 200mA
CONDITIONS DE FONCTIONNEMENT	-10°C ~ +50°C RH95% Max
CONDITIONS DE STOCKAGE	20°C ~ +60°C RH95% Max
MATÉRIEL	Métal
DIMENSIONS	92mmx64mm
POIDS	360g

DIMENSIONS



ACCESSOIRES



 **EB2BASE**
BOÎTE DE JONCTION



 **WMB2**
SUPPORT MURAL