

# CAMÉRA HD ANALOGIQUE BULLET

Découvrez la caméra de sécurité Bullet B2F28A10-5MP-M, une solution de surveillance analogique de pointe adaptée à vos besoins en matière de sécurité. Dotée d'un capteur haute résolution de 5 MP et d'une lentille précise de 2,8 mm, cette caméra offre des images cristallines, capturant chaque détail. Grâce à la technologie infrarouge étendant la visibilité jusqu'à 20 mètres même dans des conditions de faible luminosité, elle garantit une surveillance 24 heures sur 24. De plus, le microphone intégré permet une surveillance audio, ajoutant une couche supplémentaire de sécurité. Avec un indice de protection IP66, elle est conçue pour résister aux éléments extérieurs, offrant une protection fiable. Investissez dans la tranquillité d'esprit avec la caméra B2F28A10-5MP-M pour une couverture de sécurité complète.



## B2F28A10-5MP-M



RÉSOLUTION DE 5MP



LENTILLE 2.8MM



IR JUSQU'À 20M



ÉTANCHE À L'EAU,  
À LA POUSSIÈRE



MICROPHONE



TVI-CVI-AHD-960H

## VIDÉO

DISPOSITIF D'IMAGERIE	CMOS progressif 1/2.7"
PIXELS TOTAUX	2608 (H) × 1960 (V)
PIXELS EFFECTIFS	2608 (H) × 1960 (V)
SYSTÈME DE BALAYAGE	balayage progressif
ÉCLAIRAGE MINIMUM	Couleur 0,04lux @ F1.6(AGC ACTIVÉ) ; N/B 0 lux @ IR ACTIVÉ
SORTIE VIDÉO	BNC
RÉSOLUTION	5MP 2592(H) × 1944(V)
MAX, TAUX DE RAFRAÎCHISSEMENT	5AHD/5TVI: 5MP@20fps 4AHD/4CVI/4TVI:P@25fps N@30fps 2AHD/2CVI/2TVI:P@25fps N@30fps CVBS: 960H
LONGUEUR FOCALE (RAPPORT DE ZOOM)	2.8MM
MAX. RAPPORT D'OUVERTURE	F2.0
CHAMP DE VISION ANGULAIRE	H:102° / V:57.4° / D:124.4°
MIN. DISTANCE DE L'OBJET	0.8m
TYPE DE LENTILLE	Lentille fixe

## LOIS ET RÉGLEMENTATIONS

SÉCURITÉ	CE LVD
EMC	CE EMC, FCC
ROHS	RoHS2.0

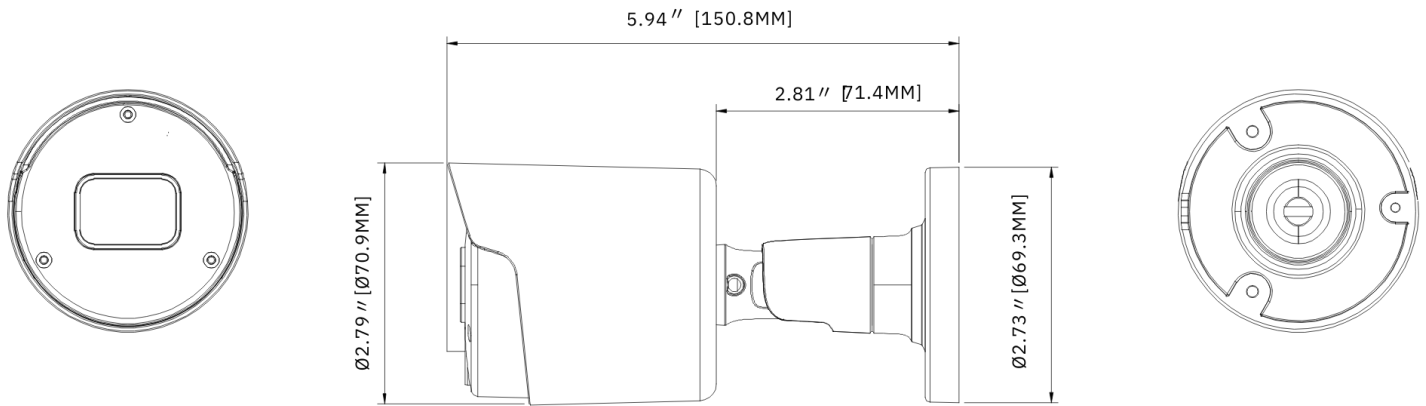
## OPÉRATIONNEL

AUDIO	Audio sur coaxial
GAMME AUDIO	7M
DISTANCE IR	20M
AFFICHAGE À L'ÉCRAN	Anglais
JOUR ET NUIT	Ext / Couleur / N/B
COMPENSATION DU CONTRE-JOUR	BLC
GAMME DYNAMIQUE ÉTENDUE	N/A
RÉDUCTION DU BRUIT NUMÉRIQUE	2D DNR
CONTRÔLE DU GAIN	Auto
BALANCE DES BLANCS	ATW
VITESSE D'OBTURATION ÉLECTRONIQUE	Auto
INVERSE	Miroir
INTERFACE DE COMMANDE À DISTANCE	ACP (protocole coaxial AHD)
DISTANCE DE TRANSMISSION VIDÉO	MAX 300M (RG-6)

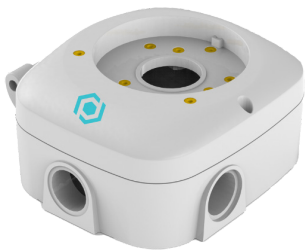
## GÉNÉRAL

TEMPÉRATURE DE FONCTIONNEMENT / HUMIDITÉ	-30°C - 55°C / 90%
PROTECTION CONTRE LES INFILTRATIONS	IP66
TENSION D'ENTRÉE / COURANT	12V DC
CONSOMMATION ÉLECTRIQUE	IR ÉTEINT ≤1W, IR ALLUMÉ ≤4W
COULEUR / MATÉRIEL	Métal
DIMENSIONS	Ø70.9x150.8mm
POIDS	appr 375g

## DIMENSIONS



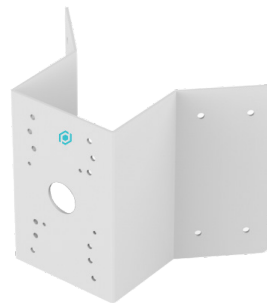
## ACCESSOIRES



**B6BASE1**  
BOÎTE DE JONCTION



**PMB6**  
SUPPORT POUR POTEAU



**COMB6**  
SUPPORT DE COIN



**BALUNHD**  
BALUN