

CAMÉRA RÉSEAU PTZ



La caméra PTZD4XIP4MP-AI se distingue par la qualité exceptionnelle de ses images en 4MP 2K, grâce à sa lentille motorisée et son zoom optique 4X de 2.8-12mm. Ses fonctionnalités avancées, telles qu'un haut-parleur, une sirène et un microphone, permettent aux utilisateurs d'établir une communication efficace et d'émettre des alertes via la sirène intégrée. De plus, la capacité de la caméra à capturer des images en couleur la nuit garantit une visibilité claire, même dans l'obscurité totale. En somme, la caméra PTZ se positionne comme un outil de surveillance puissant et polyvalent, offrant une qualité d'image remarquable, des options de communication bidirectionnelle, et une visibilité nocturne améliorée, répondant ainsi aux exigences variées des applications de sécurité.



PTZD4XIP4MP-AI



RÉSOLUTION DE 4MP



LENTILLE MOTORISÉE
DE 2.8-12MM



IR JUSQU'À 20M



GRANDE PORTÉE 350°



VUE EN COULEUR LA NUIT



COMMUNICATION
BIDIRECTIONNELLE



ÉTANCHE À LA POUSSIÈRE,
RÉSISTANT À L'EAU



RÉSISTANT AUX IMPACTS



ENTRÉE MICRO SD
JUSQU'À 256 GO



CAMÉRA	
CAPTEUR D'IMAGE	1/1.8"
PIXELS ACTIFS	4MP 2560(H)x1440(V)
SYSTÈME DE BALAYAGE	CMOS progressif
ÉCLAIRAGE MINIMAL	Couleur : 0,001 Lux @ (F1.3, AGC activé), N/B : 0 Lux avec IR
VITESSE D'OBTURATION ÉLECTRONIQUE	1/5 s à 1/20000 s
OBTURATEUR LENT	Oui
JOUR ET NUIT	Filtre IR avec commutation automatique (Couleur/Jour/Nuit/Auto/Image/Programme)
ZOOM	4x optique
LENTILLE	
LONGUEUR FOCALE	2.8 - 12 mm
RATIO D'OUVERTURE MAXIMALE	Max. F1.3
VISION ANGULAIRE	Champ de vision horizontal : 1° (téléobjectif large) Champ de vision vertical : 59° à 27.1° (téléobjectif large) Champ de vision diagonal : 141,6° à 55.5° (téléobjectif large)
FOCUS	Automatique/Manuel
COMPLÉMENT DE PORTÉE DE LUMIÈRE	Distance de l'IR/Lumière chaude jusqu'à 20 m
TYPE DE LUMIÈRE SUPPLÉMENTAIRE	IR & Lumière chaude
PTZ	
PLAGE DE MOUVEMENT (ROTATION)	350°
PLAGE DE MOUVEMENT (INCLINAISON)	0° à 80°
VITESSE PANORAMIQUE	Vitesse panoramique : configurable de 0,6° à 54°/s
VITESSE D'INCLINAISON	Vitesse d'inclinaison : configurable de 0,6° à 52°/s
PRÉRÉGLAGES	255 (Les appels préréglés ont une limite de 20 000 fois)
VIDÉO	
FLUX PRINCIPAL	50Hz: 50fps (2560x1440/2304x1296/1920x1080/1280x720) 60Hz: 60fps (2560x1440/2304x1296/1920x1080/1280x720)
FLUX SECONDAIRE	50Hz: 50fps (1280x720/640x480/320x240) 60Hz: 60fps (1280x720/640x480/320x240)
TROISIÈME FLUX	50Hz: 50fps (340x480/320x240) 60Hz: 60fps (340x480/320x240)
COMPRESSION VIDÉO	Flux principal: H.265+/H.265/H.264+/H.264 Flux secondaire: H.265+/H.265/H.264+/H.264/MJPEG Troisième flux: H.265+/H.265/H.264+/H.264
DÉBIT BINAIRE VIDÉO	8 kbps à 8192 kbps
TYPE H.264	Profil de référence/profil principal/profil élevé
TYPE H.265	Profil principal
RÉGION D'INTÉRÊT (ROI)	N/A
COMPRESSION AUDIO	G.711a/G.711u

RÉSEAU	
PROTOCOLES	IPv4/IPv6, HTTP, HTTPS, FTP, SMTP, UPnP, SNMP, DNS, DDNS, NTP, RTSP, TCP/IP, UDP, DHCP, PPPoE
INTERFACE DE PROGRAMMATION D'APPLICATIONS	ONVIF (Profil S/G/T), HTTP API
SIMULTANÉE	Aperçu en direct jusqu'à 15 canaux
UTILISATEURS/ADMINISTRATEURS	5 Utilisateurs
SÉCURITÉ	Protection par mot de passe, mot de passe compliqué, cryptage HTTPS, filtre d'adresse IP, paramètres de contrôle du délai d'attente
CLIENT	VMS
NAVIGATEURS WEB COMPATIBLES	IE10/11, Chrome V.57/supérieur, Firefox V.52/supérieur, Safari V.12.1/supérieur, Edge V.79/supérieur

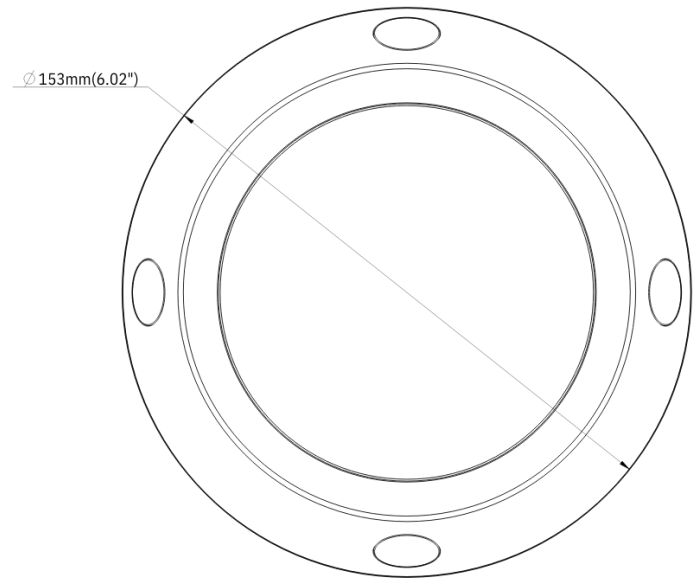
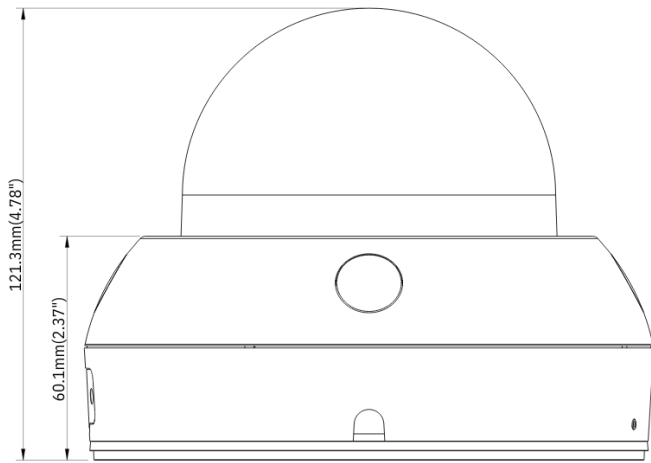
IMAGE	
AMÉLIORATION DE L'IMAGE	BLC, HLC, 3D DNR
GAMME DYNAMIQUE ÉTENDUE	120 dB
PARAMÈTRES DE L'IMAGE	Saturation, luminosité, contraste, netteté, teinte et balance des blancs réglables par le logiciel client ou le navigateur web
MASQUAGE DE LA CONFIDENTIALITÉ	Marche/Arrêt (4 zones)

INTERFACE	
ETHERNET	1 port Ethernet RJ45 10M/100M auto-adaptatif
STOCKAGE INTERNE	Emplacement pour carte Micro SD/SDHC/SDXC, jusqu'à 256 Go
ALARME	N/A
AUDIO	Haut-parleur et microphone intégré
RÉINITIALISATION MATÉRIELLE	Oui

ÉVÉNEMENT	
ÉVÉNEMENT DE BASE	Détection de mouvement
FONCTIONNALITÉS DE L'IA	Détection d'intrusion périmétrique (PID), Détection de traversée de ligne (LCD), Détection d'objet stationnaire (SOD), Détection d'humains et de véhicules (PD&VD), Détection de visage (FD), Comptage croisé (CC), Détection de densité de foule (CD), Détection de longueur de file (QD), Carte thermique (HM)
SUIVI INTELLIGENT	N/A

GÉNÉRAL	
CONDITIONS DE FONCTIONNEMENT	-30--+60°C/ moins de ≤ 90% RH
PROTECTION CONTRE LES INFILTRATIONS	IP66
PROTECTION CONTRE LES IMPACTS	IK10
TENSION D'ENTRÉE / COURANT	DC 12V/POE - MAX 13W
COULEUR/MATÉRIEL	Blanc/Métal
DIMENSIONS	Ø153 mm × 118.8 mm
POIDS	appro. 950g

DIMENSIONS



ACCESSOIRES



WMB5
SUPPORT MURAL



IPCOAX-300M
PROLONGATEUR IP SUR COAXIAL



EXT-4POE
PROLONGATEUR 4 PORTS POE



INJPOE25W
INJECTEUR POE 25 WATTS