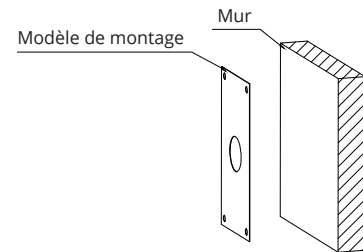




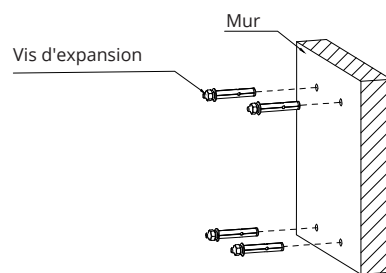
# CAMÉRA PTZ

## Guide d'Installation Rapide

### 1.Installation

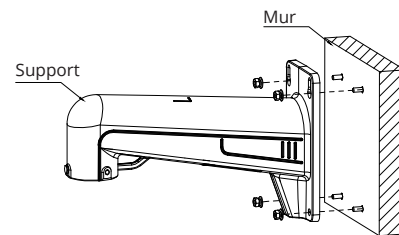


Étape 1 : Coller le modèle de montage sur le mur, percer 4 trous pour les vis d'expansion.

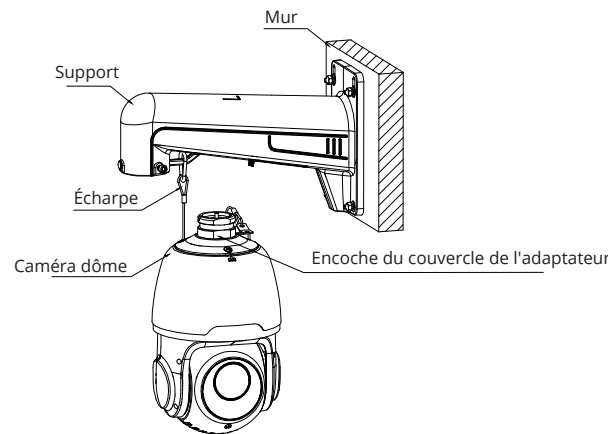


Étape 2 : Enfoncez les 4 vis d'expansion dans les trous muraux percés.

01

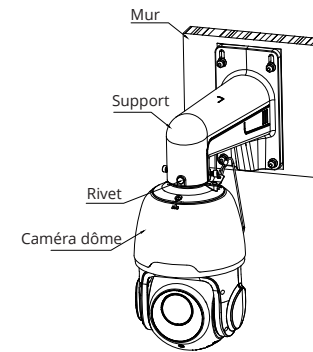


Étape 3 : Alignez les 4 vis d'expansion avec les trous du support, installez le joint et la rondelle élastique, puis verrouillez les 4 écrous.

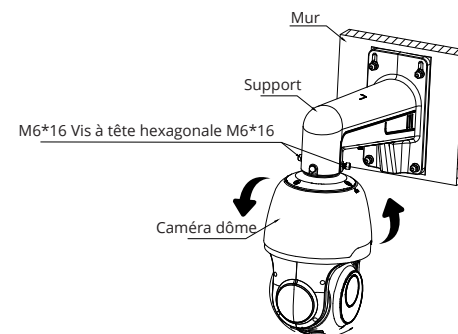


Étape 4 : Fixez le câble anti-chute de la caméra dôme verrouillée dans la boucle du câble de suspension du support.

02



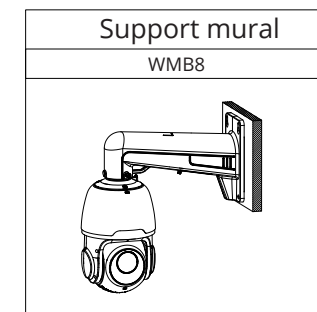
Étape 5 : Une fois que le câble de la caméra dôme est passé à travers le support, alignez l'encoche du couvercle de l'adaptateur avec la position du rivet du support et insérez-le dans le trou du support.



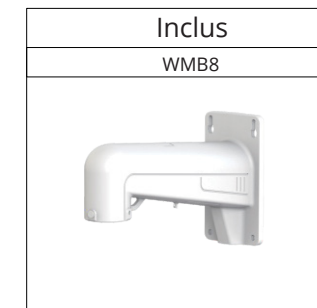
Étape 6 : Après avoir tourné la caméra dôme dans la bonne position, serrez les 2 vis à tête cylindrique M6\*16 sur le support.

03

### Méthode d'installation

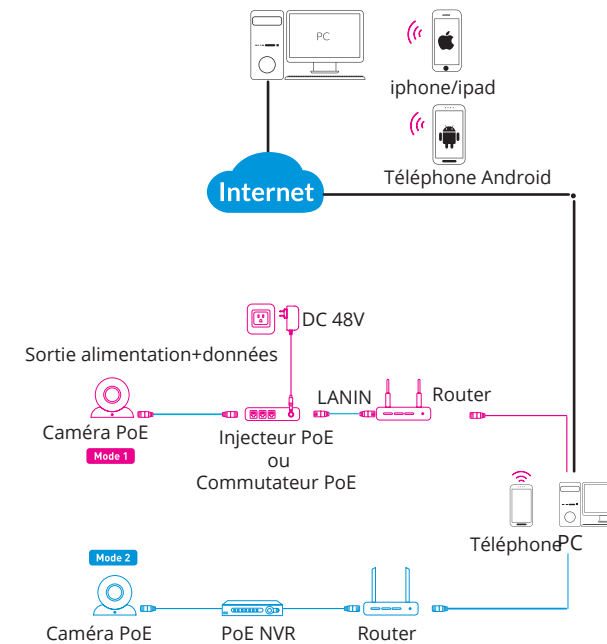


### Accessoires



04

### 2.Schéma de connexion de la caméra



▲ Attention : il existe deux modes de connexion :

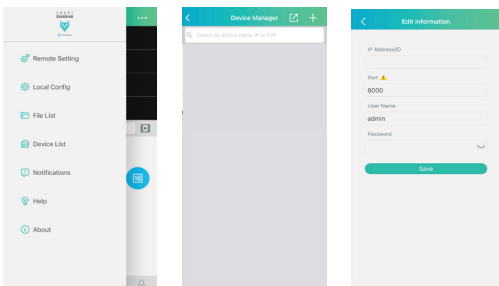
1. Pour les routeurs sans PoE, veuillez connecter la caméra à un commutateur PoE ou à un injecteur PoE.
2. Pour un NVR POE, veuillez connecter la caméra directement au NVR POE, puis suivez les étapes ci-dessous.

05

### 3.Installer l'application

Il existe deux méthodes pour installer l'application

Recherchez "Smart Guardian" dans l'App Store ou Google Play.

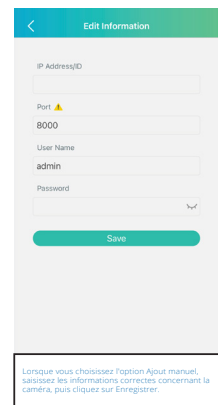
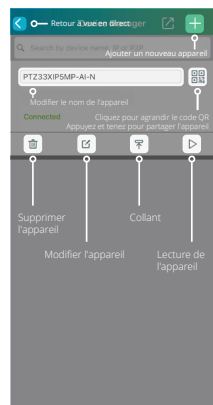
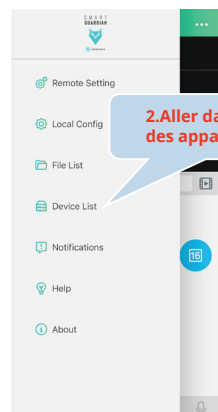
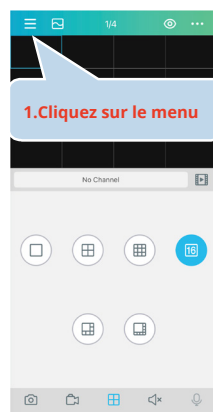


Scannez le code QR ci-dessous pour télécharger l'application.



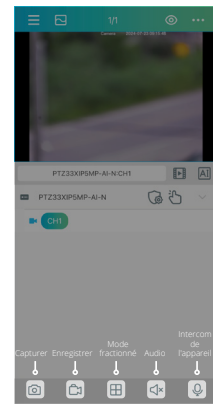
### 4.Configuration de la caméra

Ouvrez "Smart Guardian", vous verrez l'interface suivante pour ajouter les caméras.

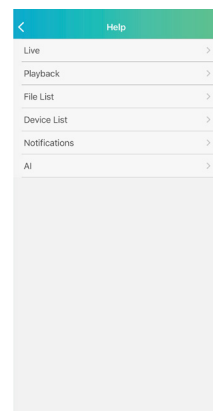
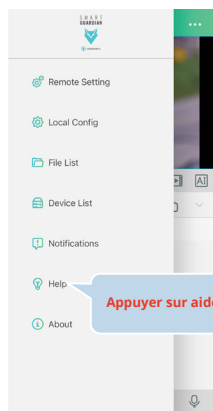


Lorsque vous choisissez l'option Ajout manuel, saisissez les informations suivantes concernant la caméra, puis cliquez sur Enregistrer.

Si l'ajout de l'appareil a été effectué avec succès, l'écran suivant s'affichera lorsque vous quitterez la liste des appareils :



⚠ Veuillez vous référer à la section "Aide" pour des instructions plus détaillées.

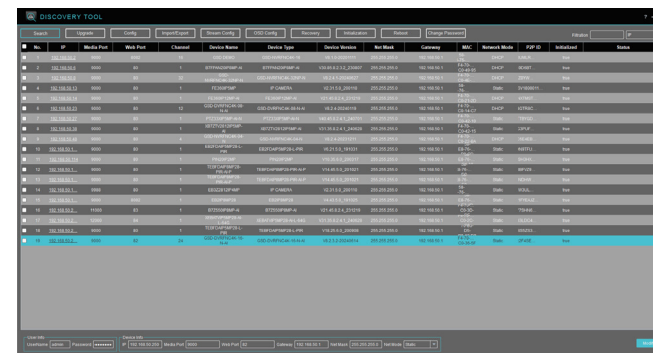


### 5.Dans Windows

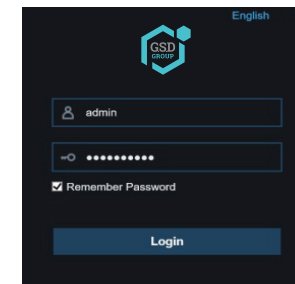
1. Sur notre site web [www.gsdgroupinc.com](http://www.gsdgroupinc.com), cliquez sur "Support" > "Logiciel" pour télécharger "Outil de recherche", il vous aidera à rechercher tous les appareils G.S.D. disponibles sur votre réseau local.



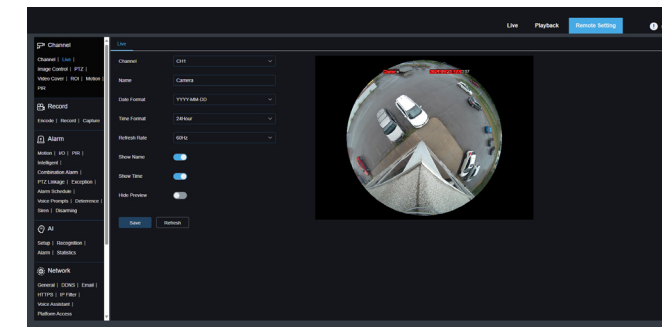
2. Dans "l'outil de recherche", vous pouvez modifier les informations d'un appareil sélectionné, notamment son IP, son port média, son port web, sa passerelle, son masque de réseau, etc. (Le nom d'utilisateur et le mot de passe par défaut sont : admin & admin123.).



3.Ouvrez un navigateur web et saisissez l'adresse IP de l'appareil ; Saisissez le nom d'utilisateur et le mot de passe dans l'interface suivante pour vous connecter à l'appareil.



4. Après la connexion, cliquez sur "Remote Setting" pour modifier les paramètres.



### 5.Dans Mac OS

1. Ouvrez l'interface web de votre routeur et connectez-vous.  
2. Recherchez le menu "Appareil relié" ou "Appareil connecté". Recherchez l'adresse IP de l'appareil en fonction de son adresse MAC. L'adresse Mac est indiquée sur l'appareil.

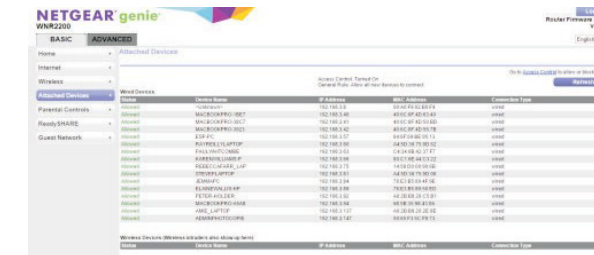


Image pour référence seulement

3. Saisissez l'adresse IP de l'appareil dans Safari, connectez-vous avec votre nom d'utilisateur et votre mot de passe.  
4. Après la connexion, cliquez sur " Configuration à distance " pour modifier les paramètres.

Pour plus d'informations, veuillez visiter notre chaîne YouTube :



Pour télécharger nos derniers micrologiciels et logiciels, veuillez visiter [gsdgroupinc.com](http://gsdgroupinc.com)