

CAMÉRA PTZ



Découvrez la PTZ25XIP2MP-AI-N, l'incarnation de la technologie de sécurité de pointe. Grâce à ses capacités de caméra IP, cette caméra de sécurité PTZ offre une résolution nette de 2 MP, garantissant des images d'une clarté cristalline à chaque fois. Equipée d'une lentille de 5 à 125 mm et dotée de capacités infrarouges jusqu'à 100 mètres, elle capture même les moindres détails avec précision. De plus, son zoom optique 25x assure une plage de surveillance inégalée. Avec des fonctionnalités telles que le suivi automatique, l'entrée/sortie alarme/audio et un indice d'étanchéité IP66, cette caméra est le choix ultime pour les systèmes de sécurité robustes.



PTZ25XIP2MP-AI-N



RÉSOLUTION DE 2MP



LENTILLE DE 5-125MM



IR JUSQU'À 100M



ZOOM OPTIQUE 25X



ENTRÉE/SORTIE
ALARME/AUDIO



SUIVI AUTOMATIQUE



RÉSISTANT À L'EAU
ET LA POUSSIÈRE



ENTRÉE MICRO SD
JUSQU'À 256GO



CAMÉRA	
CAPTEUR D'IMAGE	CMOS à balayage progressif 1/2,8
MAX. RÉOLUTION	1920x1080
MIN. ÉCLAIRAGE	Couleur : 0,002 Lux @ (F1.6, AGC activé), N/B : 0 Lux avec IR
VITESSE D'OBTURATION	1/5 s à 1/20000 s
OBTURATION LENTE	Oui
JOUR ET NUIT	Filtre de coupure IR
ZOOM	25x optique

LENTILLE	
LONGUEUR FOCALE	5,0 mm à 125 mm
CHAMP DE VISION	Champ de vision horizontal : 56,9° à 2,9° (téléobjectif large) Champ de vision vertical : 32,2° à 1,6° (téléobjectif large) Champ de vision diagonal : 65,2° à 3,3° (téléobjectif large)
OUVERTURE	Max. F1.5
FOCUS	Auto, manuel
SUPPLÉMENT À LA GAMME LUMINEUSE	Distance IR : jusqu'à 100 m
TYPE DE LUMIÈRE SUPPLÉMENTAIRE	IR

PTZ	
PORTÉE DU MOUVEMENT (PAN)	360°
PORTÉE DU MOUVEMENT (INCLINAISON)	-10° à 90° (retournement automatique)
VITESSE DE ROTATION	Vitesse: configurable de 0,6° à 80°/s ; vitesse prédéfinie : 120°/s
VITESSE D'INCLINAISON	Vitesse: configurable de 0,6° à 80°/s, vitesse prédéfinie 100°/s
PRÉRÉGLAGES	255
BALAYAGE DES PATROUILLES	1 Balayage
RECHERCHE DE MOTIFS	4 motifs
MÉMOIRE DE DÉSACTIVATION	Oui
POSITIONNEMENT EN 3D	Oui

IMAGE	
COMMUTATEUR JOUR/NUIT	Jour, Nuit, Auto, Horaire
AMÉLIORATION DE L'IMAGE	BLC, HLC, 3D DNR
GAMME DYNAMIQUE ÉTENDUE (WDR)	120 dB
DÉSEMBUAGE ET STABILISATION DE L'IMAGE	Numérique
PARAMÈTRES DE L'IMAGE	Saturation, luminosité, contraste, netteté, teinte et balance des blancs réglables par le logiciel client ou le navigateur web
CONFIDENTIALITÉ	4 masques de protection

VIDÉO	
FLUX PRINCIPAL	50 Hz: 25 fps (1920 × 1080, 1280 × 960, 1280 × 720); 60 Hz: 30 fps (1920 × 1080, 1280 × 960, 1280 × 720)
SOUS-FLUX	50 Hz: 25 fps (640 × 480, 320x240); 60 Hz: 30 fps (640 × 480, 352 × 240)
TROISIÈME FLUX	50 Hz: 25 fps (320x240); 60 Hz: 30 fps (320x240)
COMPRESSION VIDÉO	Flux principal : H.265+/H.265/H.264+/H.264 Sous-flux: H.265+/H.265/H.264+/H.264/MJPEG Troisième flux: H.265+/H.265/H.264+/H.264
DÉBIT BINAIRE VIDÉO	8 kbps à 8192 kbps
TYPE H.264	Profil de référence/profil principal/profil élevé
TYPE H.265	Profil principal
RÉGION D'INTÉRÊT (ROI)	NA
COMPRESSION AUDIO	G.711a/G.711u

RÉSEAU	
PROTOCOLES	IPv4/IPv6, HTTP, HTTPS, FTP, SMTP, UPnP, SNMP, DNS, DDNS, NTP, RTSP, TCP/IP, UDP, DHCP, PPPoE,
API	Onvif (Profile S, Profile G, Profile T),Http API
SIMULTANÉE	Live View Jusqu'à 15 canaux
UTILISATEUR/HÔTE	5 Utilisateurs
SÉCURITÉ	Protection par mot de passe, mot de passe compliqué, cryptage HTTPS, filtre d'adresses IP, paramètres de contrôle du délai d'attente
CLIENT	VMS
NAVIGATEUR WEB	IE10/11, Safari V12.1 ci-dessus, Firefox V.52 ci-dessus, Google chrome V.57 ci-dessus, Edge V.79 ci-dessus

ÉVÉNEMENT	
ÉVÉNEMENT DE BASE	Détection de mouvement, entrée et sortie d'alarme
FONCTION D'APPRENTISSAGE PROFOND	Reconnaissance des visages, détection des personnes et des véhicules, détection des intrusions dans le périmètre, détection des passages à niveau, détection des objets fixes, comptage des passages à niveau, carte thermique, détection de la densité de la foule, détection de la longueur des files d'attente, détection des plaques d'immatriculation.
SUIVI INTELLIGENT	suiwi automatique
LIAISON D'ALARME	Téléchargement vers FTP, envoi d'un courrier électronique, déclenchement d'une sortie d'alarme, déclenchement d'un enregistrement

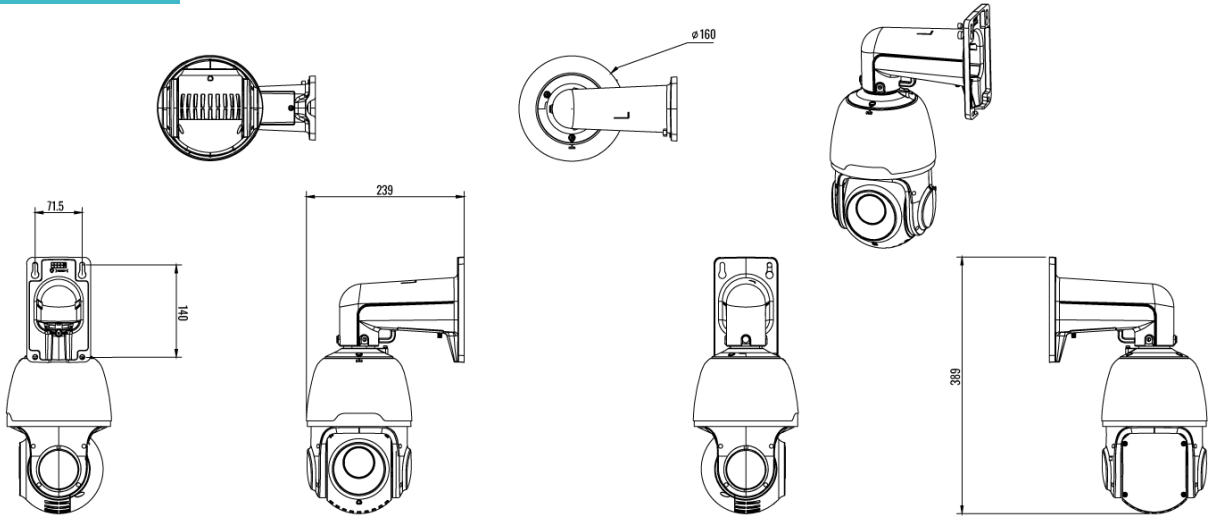
INTERFACE

INTERFACE ETHERNET	1 port Ethernet RJ45 10M/100M auto-adaptatif
STOCKAGE À BORD	Entrée pour carte mémoire intégrée, compatible avec les cartes micro SD/SDHC/SDXC, jusqu'à 256 Go
ALARME	1 entrée, 1 sortie
AUDIO	1 entrée, 1 sortie
RÉINITIALISATION	Oui
HAUT-PARLEUR INTÉGRÉ	NA

GÉNÉRAL

ALIMENTATION	DC 12V/POE+, max. 22 W
CONDITIONS DE FONCTIONNEMENT	-40 °C à 60 °C (-22 °F à 149 °F) Humidité 90 % ou moins (sans condensation)
MATÉRIEL	Métal
DIMENSIONS	Ø 160 mm × 270 mm (Ø 6.3" × 10.6")
POIDS	Environ 2,5 kg (5,51lb.)
PROTECTION	IP66

DIMENSIONS



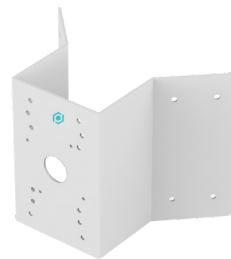
ACCESSOIRES



WMB8
SUPPORT MURAL



CMB6-P
SUPPORT DE MONTAGE AU PLAFOND



COMB6
SUPPORT DE COIN



PMB6
SUPPORT POUR POTEAU