

CAMÉRA PANORAMIQUE SÉRIE X



CHAMP DE VISION **180°**



ONVIF®
GST



Découvrez la caméra XB7FPAN20IP8MP-AI, une solution de surveillance complète et avancée. Avec sa résolution de 8 mégapixels et son champ de vision de 180 degrés, elle capture des images détaillées de manière immersive. Dotée d'intelligence artificielle, elle détecte intelligemment les dangers potentiels pour votre sécurité. De plus, elle est équipée d'un haut-parleur, d'un microphone pour la communication bidirectionnelle et d'une sirène dissuasive, offrant une protection totale. Ne compromettez pas la sécurité de votre domicile ou entreprise. Optez pour la XB7FPAN20IP8MP-AI et bénéficiez d'une surveillance fiable et avancée.



XB7FPAN20IP8MP-AI



RÉSOLUTION DE 8MP



LENTILLE DE 2.0MM



IR JUSQU'À 25M



PANORAMIQUE 180°



LUMIÈRES DE DISSUASION
ET SIRÈNE



VUE EN COULEUR LA NUIT



ÉTANCHE À L'EAU ET
À LA POUSSIÈRE



COMMUNICATION
BIDIRECTIONNELLE



ENTRÉE MICRO SD
JUSQU'À 256 GO



VIDÉO	
CAPTEUR D'IMAGE	1/2.8"
PIXELS ACTIFS	8MP 3840(H)*2160(V)
SYSTÈME DE BALAYAGE	CMOS Progressif
ÉCLAIRAGE MINIMAL	Color 0.007lux @ F1.0(AGC ACTIVÉ) ; B/W 0 lux @ IR ACTIVÉ

TYPE DE LENTILLE	
LONGUEUR FOCALE	2.0 mm
RATIO D'OUVERTURE MAXIMALE	F No. 2.4
VISION ANGULAIRE	Horizontale : 180°, Verticale : 91°, Diagonale : 180°
DISTANCE MINIMALE DE L'OBJET	0.6m
TYPE DE LENTILLE	M12

OPÉRATIONNEL	
LED IR	2
LUMIÈRE CHAUDE	2
DISTANCE VISIBLE DE L'IR	Jusqu'à 25 m
DISTANCE VISIBLE DE LA LUMIÈRE CHAUDE	Jusqu'à 15 m
COMPENSATION DU CONTRE-JOUR	Marche/Arrêt (5 Zones)
GAMME DYNAMIQUE ÉTENDUE	WDR
RÉDUCTION NUMÉRIQUE DU BRUIT	3D DNR
DÉTECTION DE MOUVEMENT	Marche/Arrêt (8 niveaux)
PARAMÈTRE DE L'IMAGE	Mode jour et nuit/Mode couleur/horaire
MASQUAGE DE LA CONFIDENTIALITÉ	Marche/ Arrêt (4 zones, rectangle)
CONTRÔLE DU GAIN	Auto
BALANCE DES BLANCS	Automatique/Manuel
VITESSE D'OBTURATION ÉLECTRONIQUE	1/5 ~ 1/20000s
STOCKAGE INTERNE	Emplacement pour carte Micro SD, jusqu'à 256 Go
ALARME	Lumières clignotantes rouges et bleues intégrées
AUDIO	Microphone et haut-parleur intégrés
RÉINITIALISATION MATÉRIELLE	Oui
FONCTIONNALITÉS DE L'IA	Détection de son rare (SD), Détection d'intrusion périmétrique (PID), Détection de visage (FD), Détection d'objet stationnaire (SOD), Détection de densité de foule (CD), Détection d'humains et de véhicules (PD&VD), Détection de traversée de ligne (LCD), Détection de longueur de file (QD), Carte thermique (HM), Comptage croisé (CC), Détection de plaque d'immatriculation (LPD)

RÉSEAU	
ETHERNET	RJ45(10/100BASE-T)
FORMAT DE COMPRESSION VIDÉO	H.265/H.264
RÉSOLUTION	Flux Principale @30fps 8MP(3840x2160), 5MP(2592x1944,3072x1728) 4MP(2592x1520), 3MP(2304x1296), 1080P(1920x1080) 960P(1280*960), 720P(1280x720) Flux Secondaire @30fps 720P(1280x720),VGA(640x480) Flux Mobile @30fps VGA(640x480)
AJUSTEMENT DE LA QUALITÉ VIDÉO	256Kbps - 16Mbps
MÉTHODE DE CONTRÔLE DU DÉBIT	CBR/VBR
CAPACITÉ DE DIFFUSION	Triple flux (principal/secondaire/mobile)
IP	IPv4/ IPv6
PROTOCOLE	TCP/IP,HTTP,DHCP,DNS,DDNS,RTP/RTSP, SMTP,NTP,UPnP,SNMP,HTTPS,FTP
SÉCURITÉ	Filtre d'adresse IP ; mot de passe compliqué ; nom d'utilisateur et mot de passe authentifiés
MÉTHODE DE DIFFUSION	Unicast/Multicast
INTERFACE DE PROGRAMMATION D'APPLICATIONS	ONVIF(Profile S/G/T)
NAVIGATEURS WEB COMPATIBLES	IE10/11, Safari V12.1/supérieur, Firefox V.52/supérieur, Google chrome V.57/supérieur, Edge V.79/supérieur

GÉNÉRAL	
CONDITIONS DE FONCTIONNEMENT	-35°+60°C/ moins de ≤ 95% RH
PROTECTION CONTRE LES INFILTRATIONS	IP67
TENSION D'ENTRÉE / COURANT	D12V/POE(IEEE802.3af)
CONSOMMATION ÉLECTRIQUE	Max. 12W
COULEUR / MATIÈRE	Blanc/métal
DIMENSION (LXHP)	151.3*74.1*74.1mm
POIDS	388g

180 DEGRÉS EN ACTION

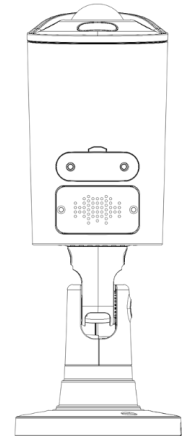
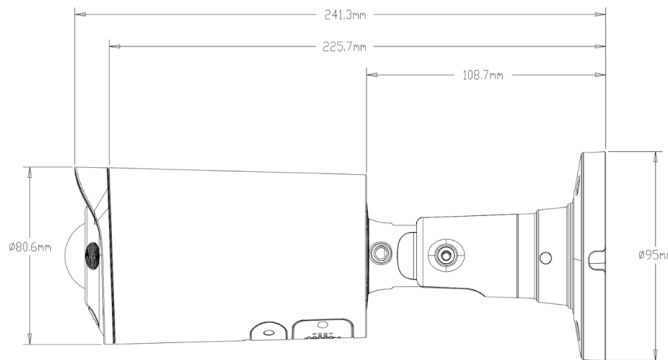
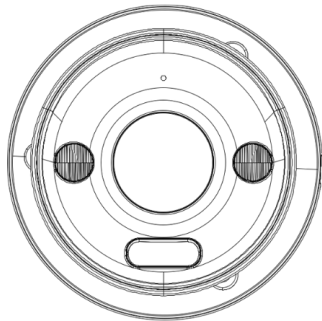


XB7FPAN28IP8MP-AI VUE PANORAMIQUE 180°



AUTRE CAMÉRA GSD AVEC LENTILLE DE 2.8MM

DIMENSIONS



ACCESSOIRES



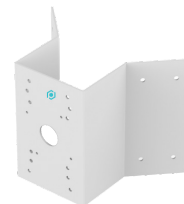
CMB6-EXT-120
SUPPORT DE MONTAGE AU PLAFOND
EXTENSIBLE



TEBBASE1
BOÎTE DE JONCTION



TEBBASE1-G
PENDANT



COMB6
SUPPORT DE COIN



PMB6
SUPPORT POUR POTEAU

2024 Global Surveillance Distribution, G.S.D Group et G.S.D sont des marques déposées de Global Surveillance Distribution Group, Inc. au Canada et/ou dans d'autres pays. Nous nous réservons le droit de modifier la conception et les spécifications du produit sans préavis et sans encourir aucune obligation.